



**Кэнэн Индастри Ко. Лтд**  
KENENG INDUSTRY CO., LTD

ООО «ФУРКОМПЛЕКТ» — официальный представитель в России и странах СНГ фурнитуры KNG.  
Адрес: 344065, г. Ростов-на-Дону, ул. Геологическая, д.3  
сайт: <https://furkomplekt.ru>  
e-mail: [info@furkomplekt.ru](mailto:info@furkomplekt.ru)  
тел.: +7 (863) 254-71-75, +7 (961) 322-12-22



**2023**

Safety Window & Door System Hardware

Надежная фурнитура для оконных и дверных систем



Quality Is More Important  
Than Our Lives

Качество превышает всего

As A Manufacturing Company,  
Quality Is The Basis Of Its Survival,  
Leaving Quality,  
It Has No Future!

Для производственного предприятия  
качество — основа выживания  
в конкурентной среде.  
Без качества нет будущего.

Founder & President Of The KENENG Group  
Основатель и президент группы компаний KENENG

A handwritten signature in white ink, appearing to be 'Keneng' or similar, written in a cursive style.



Global Safety Window & Door System Hardware Facilitator

Обеспечиваем весь мир надежной фурнитурой  
для оконных и дверных систем

## Company Profile Профиль компании

KNG was founded in 1996, headquarters covers an area of 150,000m<sup>2</sup>. We have been focusing on providing Safety window & door hardware system solutions for 28 years. Passed the ISO9001:2000 certification of SGS in 2002.

KNG is currently one of the largest window & door accessories manufacturers in China with a relatively complete quality management system. It includes window & door hardware system design center; research and testing center, smart factory, sales and service center. We serve more than 70 countries and regions.

Testing Center has a large number of imported and domestic testing equipment. The testing center team has many years of experience in large-scale laboratories in the industry. Testing Center mainly serves KNG's product development and production process product performance testing. Possess material mechanics, surface treatment performance, climatic environment simulation test, complete set of window & door hardware operation performance, precision dimensions and other aspects of testing capabilities. At the same time, it is the first in the industry to test the fatigue life (repeated opening and closing) of robot window & door hardware. Hardness tester, torque tester, push-pull tester, film thickness tester, color difference tester, light source box, programmable constant temperature and humidity box, UV ultraviolet aging test box, salt spray test box, OVM 2.5-dimensional measuring machine, robot Window & Door hardware testing machine, etc. equipment.

We have our own three-dimensional workshops such as fully automated stamping, die-casting, spraying, assembly, tapping, testing instruments and equipment.

KNG, Committed to bringing customers a safe enjoyment of sunshine and air, Let every Safety window & door in the world have KNG!

Компания KNG основана в 1996 году. Офисы и производственные мощности предприятия занимают площадь 150 тыс. кв. м. На протяжении 28 лет мы специализируемся на производстве надежной фурнитуры для оконных и дверных систем. В 2002 году получен сертификат ISO9001:2000 от независимой сертификационной компании SGS.

В настоящее время KNG является одним из крупнейших в Китае производителей оконной и дверной фурнитуры с относительно полной системой управления качеством. В состав KNG входят центр проектирования фурнитуры, исследовательский и испытательный центр, высокотехнологичный завод, а также центр продаж и обслуживания. Мы обслуживаем более 70 стран и регионов мира.

Испытательный центр оборудован большим количеством тестовой аппаратуры отечественного и зарубежного производства. Сотрудники испытательного центра обладают многолетним опытом работы в крупных промышленных лабораториях. Испытательный центр обслуживает преимущественно разработку продукции KNG и тестирует производительность технологических процессов компании. В процессе тестирования проводится имитационное испытание климатических условий, а также учитывается механика материалов, качество обработки поверхностей, полный набор рабочих характеристик фурнитуры, точные размеры и другие аспекты испытательных возможностей. Кроме того, наше предприятие первое в отрасли, внедрившее автоматизированное испытание на циклическую долговечность оконной и дверной фурнитуры (методом многократного открывания/закрывания). В лаборатории установлено оборудование для измерения твердости, крутящего момента, толщины пленки, цветовых различий, а также нажимно-отжимный механизм, специализированная система освещения, аппарат для установления постоянной температуры и влажности, приборы для тестирования на старение под влиянием УФ-лучей, для испытаний на стойкость к соляному туману, аппарат OMV для измерений с 2,5D-визуализацией, автоматизированный механизм тестирования фурнитуры и другое оснащение.

У нас имеются цеха для различных производственных процессов, включая полностью автоматизированную штамповку, литье под давлением, напыление, сборку, резку, испытания.

Компания KNG стремится обеспечить своим клиентам безопасное наслаждение воздухом и солнечным светом. KNG — надежные решения для окон и дверей во всем мире!



28 Years Of Dedication,  
Make Us Be More Professional!

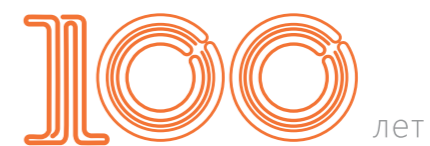
**28 лет преданности делу  
в основе нашего профессионализма!**

28 Years Of Technology Precipitation And Accumulation  
KNG Always Adheres To The Core Value Of Quality Is More Important Than Our Life  
We Take Persistent Pursuit As Our Responsibility And Refinement As Our  
Driving Force To Create More Value For Customers  
28 Years  
Unremitting Efforts  
We Have Won The Trust And Support Of Our Customers  
Future  
We Will As Always  
Create Perfection!

28 лет разработок и развития технологий  
Компания KNG всегда придерживается своей главной ценности — качество  
превыше всего. Благодаря ответственному подходу к делу, неизменной  
увлеченности и стремлению к совершенству мы создаем дополнительные  
преимущества для клиентов.  
28 лет  
неустанных усилий  
Мы заслужили доверие и поддержку наших клиентов  
Будущее  
Мы по-прежнему будем  
стремиться к совершенству!

# Company Culture

## Философия компании



100 Years Safety Window & Door System Hardware Used In Europe

100 лет на европейском рынке надежной фурнитуры для оконных и дверных систем

### 1. Ценности: качество превыше всего!

Мы твердо убеждены в том, что качество определяет деятельность производственной компании и лежит в основе ее существования. У компаний, утрачивающих качество, нет будущего. Качество продукции можно сравнить с характером человека. Широта взглядов, мнение и поведение любого из наших сотрудников одинаково важны для KNG. И мы всегда будем придерживаться этого подхода.

### 2. Миссия: обеспечить условия, в которых каждый смело наслаждается воздухом и солнечным светом!

Солнечный свет и свежий воздух — наиболее ценные дары природы для каждого из нас. Компания KNG стремится к тому, чтобы каждая семья в мире могла жить безопасно и смело наслаждаться солнечным светом и свежим воздухом.

### 3. Концепция: в надежности уверенность

В основе концепции KNG, разработанной и развитой компанией за 28-лет производства и деловой деятельности, лежит безопасность. Причем это не только надежность продукции, но и безопасность каждого покупателя и его близких. Все эти годы KNG прилагала усилия для обеспечения надежности дверных и оконных систем, которые дарят здоровье, безопасность и тепло для вашей семьи.

### 4. Стандарты: на предстоящие 50 лет производства высококачественных изделий.

Проектирование и изготовление фурнитуры KNG основано на нормах, которые соответствуют европейским промышленным стандартам и могут с уверенностью использоваться на протяжении еще 50–100 лет. Это основной ориентир, которого неизменно придерживается компания KNG.

### 5. Позиционирование компании: мировой поставщик надежной фурнитуры для оконных и дверных систем.

С момента своего создания бренд KNG получил известность в более чем 70 странах и регионах мира. Мы всегда уделяли особое внимание не только исследованиям и разработкам, инновациям и производству надежной фурнитуры, но и мастерству своих сотрудников. Поскольку мы обслуживаем каждого клиента в мире с высоким уровнем профессионализма.

### 6. Видение: логотип KNG на всех безопасных окнах и дверях в мире!

В будущем KNG продолжит развивать свой бренд по всему миру и предлагать каждому клиенту отличную, безопасную, высококачественную продукцию и интеллектуальные системы управления. Надеемся, что на всех безопасных окнах и дверях в мире будет логотип KNG!

### 1. Values: quality is more important than our life!

We firmly believe that quality is the life of a manufacturing company, and the basis for its survival. Leaving quality, it has no future! The quality of product is like the character of people. Breadth of mind, vision, behavior are equally important in every KNG employee, which is also the belief we will always adhere to!

### 2. Mission: safely enjoy the sunshine and air!

Sunshine air is the most precious gift that nature bestows on us. KNG wants to bring safely enjoy life and enjoy sunny air to every family in the world!

### 3. Concept: more secure · more relieved!

Safety is the accumulation and precipitation of a concept of KNG company operations and product manufacturing for 28 years. Safety is not only for products, also important for every customer and family. All KNG did was for your Window & Door safety, and bring health, safety and warmth to your family!

### 4. Product proposition: 50 years of standards to create high-quality!

Products the design and manufacturing standards of all KNG products are in line with European industry standards and can be used safely for 50-100 years, which is the bottom line we have always adhere to!

### 5. Positioning: global Safety window & door system hardware service provider!

Since its development, KNG has become an international brand in more than 70 countries and regions around the world. We have always focused on R&D, innovation and manufacturing of safety window & door system hardware. Professional because of focus. We will serve every customer in the world with a professional spirit!

### 6. Vision: let every Safety window & door in the world have KNG!

In the future, KNG will always adhere to the global brand development and serve every customer in the world with excellent, safety, high-quality products and intelligent management system. We hope that KNG will be used in every safety window & door in the world!




Global Sales

Продажи в мире

Master's Works,  
Which Contains A Lot Of Content  
Воплощение всех граней мастерства

One Bond Separation Structure, Use More Secure,  
Installation, Transport More Convenient.  
Быстросъемная конструкция  
для большей безопасности,  
удобства монтажа и транспортировки





The Same Lineage,  
Natural & Outstanding

Единая концепция форм —  
естественных и изысканных

[ Fusion Sport Car Shape • Плавные линии спорткара ]



The Atmosphere Is Natural,  
Destined To Be Wonderful And Extraordinary

Великолепный внешний вид, напоминающий  
о потрясающих формах в природе

[ Fusion "Bird Nest" Structure • Структура плетения птичьих гнезд ]





More Secure More Relieved

В надежности уверенность

## Contents

## Содержание

### Master Series

Non Plus Window Handle  
Window Handle

### Discovery Series

Non Plus Window Handle  
Window Handle  
Door Handle (High/Low)

### Minimalist Series

Non Plus Window Handle  
Window Handle  
Door Handle (High)  
Door Handle (Low)

### Concise Series

Non Plus Window Handle  
Window Handle  
Lift Sliding Door Handle  
Door Handle (High)  
Door Handle (Low)

### Classic Series

Window Handle  
Door Handle

### System Hardware Series

Exposed Hinge Tilt & Turn Series  
90° Concealed Hinge Tilt & Turn Series  
180° Concealed Hinge Tilt & Turn Series  
Hinge Tilt & Turn Optional Lockable Hardware Configuration  
Concealed Hinge Inward Opening Series  
Window & Screen Integrated Series  
Single Door Hardware Configuration  
Double Sash Door Series  
Hardware Configuration Of Lift Sliding Door  
Aluminum Profile Drawing Of Lift Sliding Door

### System Hardware Function Parts Series

### Серия Master

**P001~008**

Ручка оконная без платформы ..... 007  
Ручка оконная ..... 008

### Серия Discovery

**P009~014**

Ручка оконная без платформы ..... 013  
Ручка оконная ..... 013  
Ручка дверная (высокая/низкая) ..... 014

### Серия Minimalist

**P015~022**

Ручка оконная без платформы ..... 020  
Ручка оконная ..... 020  
Ручка дверная (высокая) ..... 021  
Ручка дверная (низкая) ..... 022

### Серия Concise

**P023~034**

Ручка оконная без платформы ..... 029  
Ручка оконная ..... 030  
Ручка для откатной двери ..... 032  
Ручка дверная (высокая) ..... 033  
Ручка дверная (низкая) ..... 034

### Классические ручки

**P035~038**

Ручка оконная без платформы ..... 038  
Ручка оконная ..... 038

### Фурнитурные системы

**P039~064**

Поворотно-откидная система с обычными петлями ..... 043  
Механизм поворотной-откидной со скрытыми петлями для открывания на 90° ..... 045  
Механизм поворотной-откидной со скрытыми петлями для открывания на 180° ..... 047  
Конфигурация дополнительной запорной фурнитуры для поворотной-откидных механизмов ..... 049  
Поворотная система со скрытыми петлями для внутреннего открывания на 90° ..... 051  
Система для окон с интегрированной москитной сеткой ..... 053  
Конфигурация фурнитуры для двери ..... 057  
Фурнитура для двухстворчатых дверей ..... 059  
Фурнитура для откатной двери ..... 061  
Алюминиевый профиль откатных дверей ..... 063

### Элементы фурнитурных систем

**P065~108**

Master Series  
Серия Master

Master's Works,  
The First Step Is The Peak

Все грани мастерства  
доступны с первого взгляда

Elegant Appearance Design, Exquisite Manufacturing Technology,  
Unique One Key Separation Structure;the Difference Of The Master Is Revealed Everywhere.

Элегантный внешний вид, изумительная технология исполнения,  
уникальная быстросъемная конструкция — рука мастера видна во всем



Master Series  
Серия Master

Perfect Quality,  
Natural Brightness Dazzles The Eyes

Превосходные качество  
и эстетика исполнения

Porcelain Surface Treatment, Skin Friendly Texture, Make The Hand Feel More Comfortable;  
You Can Choose Any Color You Want.

Приятное покрытие с эффектом керамической поверхности для большего комфорта  
Цветовая палитра на любой вкус





Преимущества изделия Product Advantages

10000ч<sup>+</sup>

Стойкость к соляному туману  
1000 часов  
Salt Spray Test  
For 1000 Hours

100 000<sup>+</sup>

Циклов открывания-  
закрывания 100 000  
Opening And Closing  
For 10w Times

10000ч

Испытание на старение  
1000 часов  
Anti Aging Test  
For 1000 Hours

600Н

Предел прочности  
до 600 Н  
Tensile Strength Up  
To 600 N

Цвета на выбор Optional Colors



**Серебристый  
Lamborghini**  
Lamborghini Silver



**Черный  
Maybach**  
Maybach Black



**Бронзовый  
McLaren**  
McLaren Bronze



**Золотой  
Rolls-Royce**  
Rolls-Royce Gold

Особенности изделия

1. Приятное покрытие с эффектом керамической поверхности для большего комфорта.
2. Ручка отсоединяется от розетки всего одним ключом, что способствует предотвращению случайного открывания окна, большому удобству пользования, монтажа, транспортировки и обслуживания.
3. Фторуглеродное покрытие на корпусе из прочного алюминиевого сплава не выцветает под воздействием ультрафиолетового излучения и лучше переносит различные погодные условия.
4. Благодаря изготовлению методом литья под высоким давлением изделие крайне устойчиво к физическим нагрузкам и отличается долгим сроком службы.
5. Элегантный внешний вид и изумительная технология исполнения подтверждают качество и надежность продукции KNG.
6. Ручки этой серии универсальны — подходят для окон разных типов, для монтажа как внутри, так и снаружи помещения. Поэтому их широко используют для бытовых защитных дверей и окон, в офисных строениях, коммерческих помещениях и общественных зданиях, больницах, отелях и т.д.

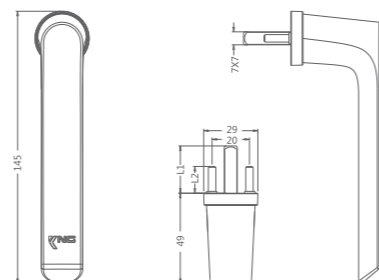
Product features

1. Porcelain surface treatment, skin friendly texture, make the hand feel more comfortable;
2. The handle can be separated from the base with one key to prevent accidental window opening, create a comfortable living environment for users, and facilitate installation, transportation and maintenance;
3. High strength aluminum alloy material and fluorocarbon spraying technology make the product have the characteristics of Anti ultraviolet light, anti fading, and improved weather resistance;
4. The product adopts aluminum alloy die casting process, with high impact strength and extended product service life;
5. Appearance design sets off the exquisite and reliable technical performance, showing the quality and reliability of KNG;
6. Both inside and outside are universal, and various window types are suitable. they are widely used in household safety Doors and windows, office buildings, offices, companies, public buildings, hospitals, hotels, etc.



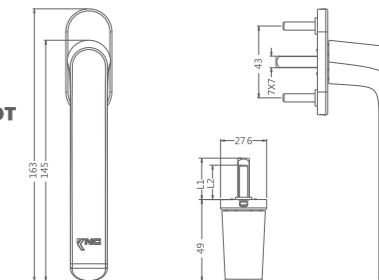
Non Plus Handle  
**Ручка Master без платформы с 4-х гранным штифтом**

Код изделия: KN218LV  
Высота ручки: 49мм  
Длина штифта: 25мм/50мм/68мм



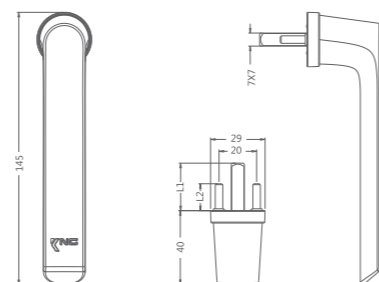
Square Shaft Handle  
**Ручка под квадратный штифт**

Код изделия: KN218LS  
Высота ручки: 49мм  
Длина штифта: 25мм/50мм



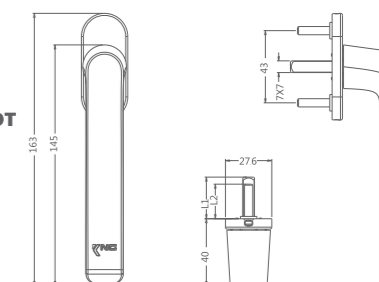
Non Plus Handle  
**Ручка Master без платформы с 4-х гранным штифтом (низкая)**

Код изделия: KN218MJ  
Высота ручки: 40мм  
Длина штифта: 25мм/50мм/68мм



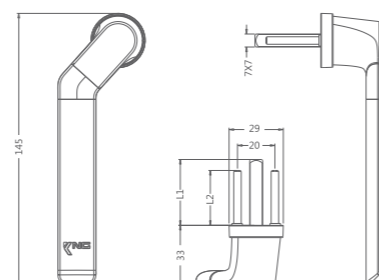
Square Shaft Handle  
**Ручка под квадратный штифт**

Код изделия: KN218ML  
Высота ручки: 40мм  
Длина штифта: 25мм/50мм



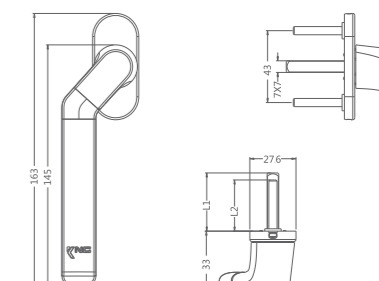
Left Bend Non Plus Handle  
**Ручка изогнутая левая, без платформы**

Код изделия: KN218LW  
Высота ручки: 33мм  
Длина штифта: 50мм/68мм



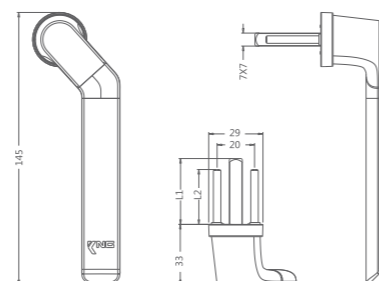
Left Bend Square Shaft Handle  
**Ручка под квадратный штифт левая**

Код изделия: KN218MC  
Высота ручки: 33мм  
Длина штифта: 50мм/68мм



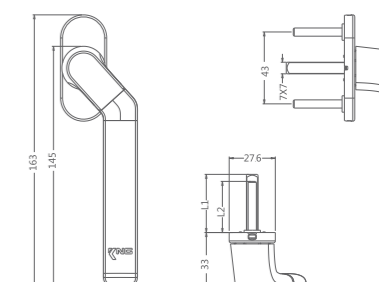
Right Bend Non Plus Handle  
**Ручка изогнутая правая, без платформы**

Код изделия: KN218LX  
Высота ручки: 33мм  
Длина штифта: 50мм/68мм



Right Bend Square Shaft Handle  
**Ручка под квадратный штифт правая**

Код изделия: KN218MD  
Высота ручки: 33мм  
Длина штифта: 50мм/68мм



Discovery Series  
Серия Discovery

Finely Crafted &  
Perfectly Presented

Превосходная разработка и  
совершенное воплощение

Each Product Is Carefully Crafted, Just To Present The Best To You.

Каждое изделие изготовлено с ювелирной точностью,  
чтобы вы получили самое лучшее.

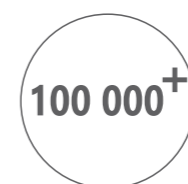




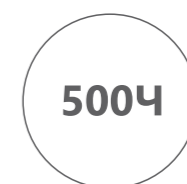
Преимущества изделия Product Advantages



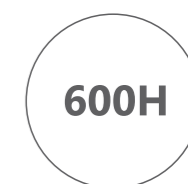
Стойкость к соляному туману  
1000 часов  
Salt Spray Test  
For 1000 Hours



Циклов открывания-  
закрывания 100 000  
Opening And Closing  
For 10w Times



Испытание на старение  
500 часов  
Anti Aging Test  
For 500 Hours



Предел прочности  
до 600 Н  
Tensile Strength Up  
To 600 N

Цвета на выбор Optional Colors



**Серебристый  
Lamborghini**

Lamborghini Silver



**Бронзовый  
McLaren**

McLaren Bronze



**Золотой  
Rolls-Royce**

Rolls-Royce Gold



**Красный  
Ferrari**

Ferrari Red



**Синий  
Bugatti**

Bugatti Blue

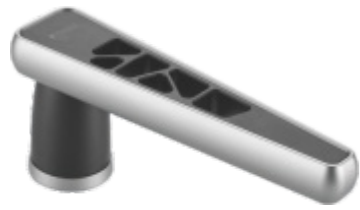
**Цвет на заказ  
Custom Color**

Особенности изделия

1. Анодированное покрытие приятно на ощупь, отличается красивой текстурой и эстетичным внешним видом.
2. Легкая конструкция смотрится очень стильно за счет составных частей из авиационного алюминия со сквозными вырезами, обработанными на ЧПУ-станке.
3. Благодаря прочному алюминиевому сплаву изделие успешно выдерживает 500 часов в испытании на старение под ультрафиолетовым излучением, что на 50% выше нормы и гарантирует увеличенный срок службы.
4. Декор, навеянный итальянским стилем архитектуры и повторяющий в своем роде структуру плетения птичьего гнезда, придает ручке ультрасовременный внешний вид, актуальный в любом регионе мира.
5. Долговечный, устойчивый к вредному внешнему воздействию и невыцветающий материал позволит пользователям долгие годы наслаждаться высоким качеством изготовления и изысканным дизайном изделия.

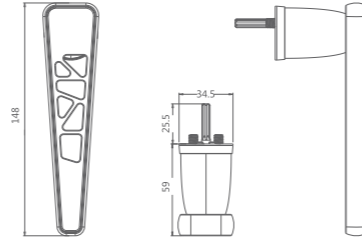
Product features

1. The surface treatment of oxidation process has a delicate feel, the oxidation surface has excellent aesthetic and texture;
2. Aluminum alloy CNC process, aviation aluminum carving and inlay technology, hollow design, fashionable atmosphere;
3. Made of high-strength aluminum alloy, the UV anti aging test lasted 500 hours, exceeding the national standard by 50%, Extending the service life of the product;
4. Integrate the design concept of the Bird's nest and Italian architectural art into the shape of the handle, making the Products more modern and international;
5. It is durable and resistant to oxidation. It allows users to experience the beauty of art, exquisite manufacturing technology, And luxurious visual experience.



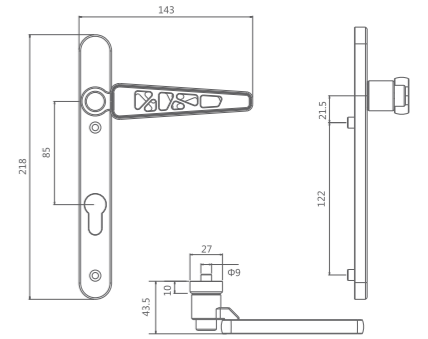
Unnecessary Groove  
Milling Non Plus Handle  
**Ручка Премиум Discovery**

Код изделия: KN218LI  
Высота ручки: 59мм  
Конфигурация замка: Без замка



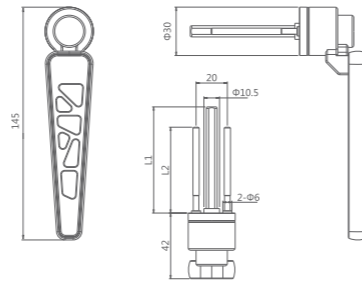
Door Handle (high)-  
With Lock Hole- Inside  
**Ручка дверная (высокая)  
с отверстием для замка,  
внутренняя**

Код изделия: KN218MA-YA  
Высота ручки: 43.5мм  
Отверстие для замка: да  
Отверстия для винтов: да



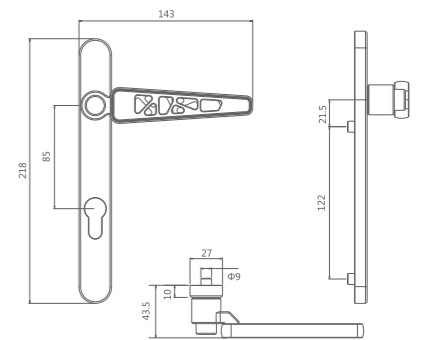
Non Plus Handle  
**Ручка без платформы**

Код изделия: KN218JT  
Высота ручки: 42мм  
Длина штифта: 25мм/50мм/68мм



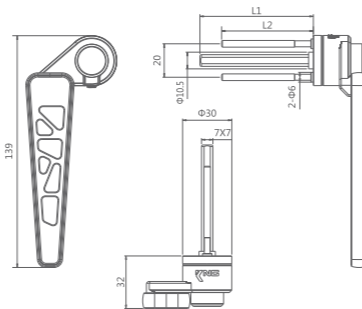
Door Handle (high)-  
With Lock Hole- Outside  
**Ручка дверная (высокая)  
с отверстием для замка,  
наружная**

Код изделия: KN218MA-YB  
Высота ручки: 43.5мм  
Отверстие для замка: да  
Отверстия для винтов: нет



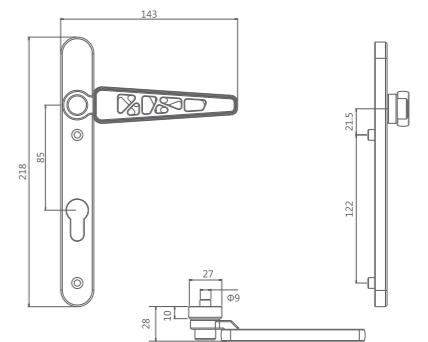
Left Bend Non Plus Handle  
**Ручка изогнутая левая,  
без платформы**

Код изделия: KN218IM  
Высота ручки: 32мм  
Длина штифта: 50мм/68мм



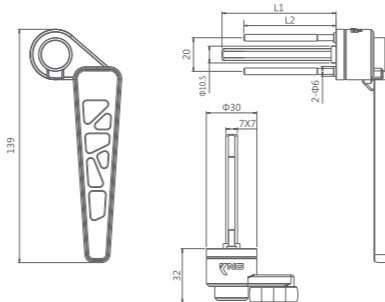
Door Handle (low)-  
With Lock Hole- Inside  
**Ручка дверная (низкая)  
с отверстием для замка,  
внутренняя**

Код изделия: KN218MB-YA  
Высота ручки: 28мм  
Отверстие для замка: да  
Отверстия для винтов: да



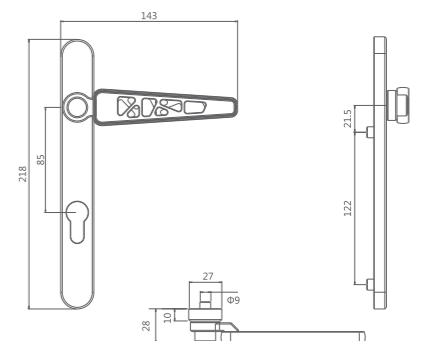
Right Bend Non Plus Handle  
**Ручка изогнутая правая,  
без платформы**

Код изделия: KN218IN  
Высота ручки: 32мм  
Длина штифта: 50мм/68мм



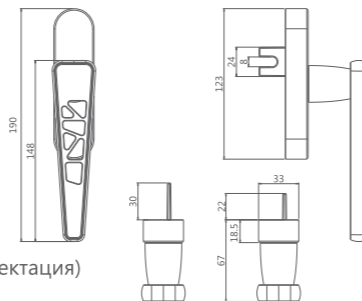
Door Handle (low)-  
With Lock Hole- Outside  
**Ручка дверная (низкая)  
с отверстием для замка,  
наружная**

Код изделия: KN218MB-YB  
Высота ручки: 28мм  
Отверстие для замка: да  
Отверстия для винтов: нет



Inward Opening  
Transmission Fork Handle  
**Ручка с вилкой  
внутреннего открывания**

Код изделия: KN218JG  
Высота ручки: 67мм  
Длина штифта: 22мм (стандартная комплектация)  
30мм (опция)





Minimalist Series  
Серия Minimalist

Unique Craftsmanship, Durable  
Уникальное мастерство исполнения и долговечность

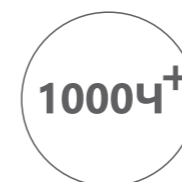
The Durability Of Each Product Comes  
From The Special Oxidation Treatment On The Surface.

Долговечность каждого изделия достигается за счет  
специального анодирования поверхности.

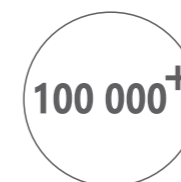




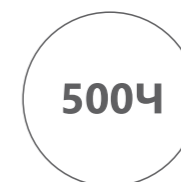
Преимущества изделия Product Advantages



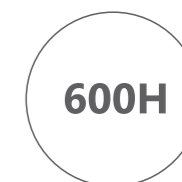
Стойкость к соляному туману  
1000 часов  
Salt Spray Test  
For 1000 Hours



Циклов открывания-  
закрывания 100 000  
Opening And Closing  
For 10w Times



Испытание на старение  
500 часов  
Anti Aging Test  
For 500 Hours



Предел прочности  
до 600 Н  
Tensile Strength Up  
To 600 N

Цвета на выбор Optional Colors



**Серебристый  
Lamborghini**

Lamborghini Silver



**Черный  
Maybach**

Maybach Black



**Бронзовый  
McLaren**

McLaren Bronze



**Золотой  
Rolls-Royce**

Rolls-Royce Gold



**Красный  
Ferrari**

Ferrari Red

Цвет на заказ  
Custom Color



**Синий  
Bugatti**

Bugatti Blue

Цвет на заказ  
Custom Color

Особенности изделия

1. Анодированное покрытие приятно на ощупь, отличается красивой текстурой и эстетичным внешним видом.
2. Легкая и стильная конструкция из авиационного алюминия, обработанная на ЧПУ-станке, с качественной гравировкой.
3. Благодаря прочному алюминиевому сплаву изделие успешно выдерживает 500 часов в испытании на старение под ультрафиолетовым излучением, что на 50% выше нормы и гарантирует увеличенный срок службы.
4. Простые линии минималистичного дизайна придают интерьеру ощущение чистоты, свежести и утонченности.
5. Долговечный, устойчивый к вредному внешнему воздействию материал позволит пользователям долгие годы наслаждаться изысканным дизайном изделия.

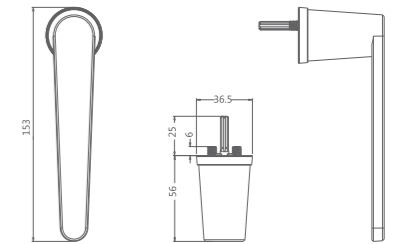
Product features

1. The surface treatment of oxidation process has a delicate feel, the oxidation surface has excellent aesthetic and texture;
2. Aluminum alloy CNC process, aviation aluminum carving technology, more delicate and extraordinary products;
3. Made of high-strength aluminum alloy, the UV anti aging test lasted 500 hours, exceeding the national standard by 50%.  
Extending the service life of the product;
4. The extremely simple lines and simple appearance design bring you a youthful and energetic artistic atmosphere;
5. The product is durable and resistant to oxidation, so that users can experience the beauty of extreme life.



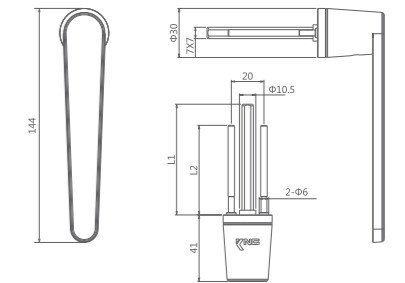
Unnecessary Groove  
Milling Non Plus Handle  
**Ручка Премиум Minimalist**

Код изделия: KN218LJ  
Высота ручки: 56мм  
Конфигурация замка: Без замка



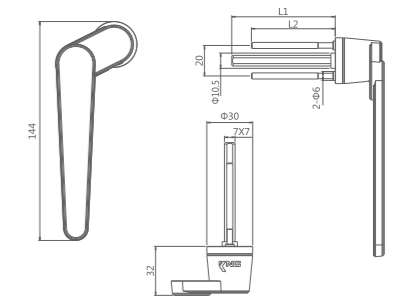
Non Plus Handle  
**Ручка Minimalist  
с 4-х гранным штифтом**

Код изделия: KN218IO  
Высота ручки: 41мм  
Длина штифта: 25мм/50мм/68мм



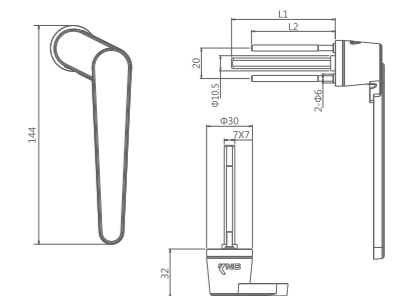
Left Bend Non Plus Handle  
**Ручка изогнутая левая,  
без платформы**

Код изделия: KN218IP  
Высота ручки: 32мм  
Длина штифта: 50мм/68мм



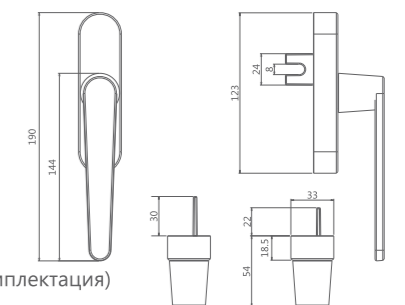
Right Bend Non Plus Handle  
**Ручка изогнутая правая,  
без платформы**

Код изделия: KN218IQ  
Высота ручки: 32мм  
Длина штифта: 50мм/68мм



Inward Opening  
Transmission Fork Handle  
**Ручка Minimalist  
на платформе**

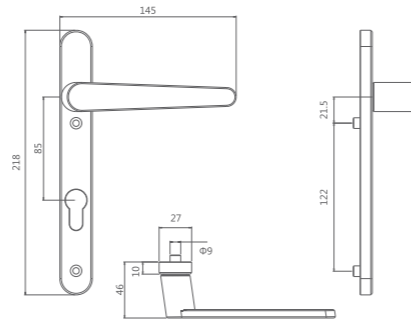
Код изделия: KN218JF  
Высота ручки: 54мм  
Длина штифта: 22мм (стандартная комплектация)  
30мм (опция)





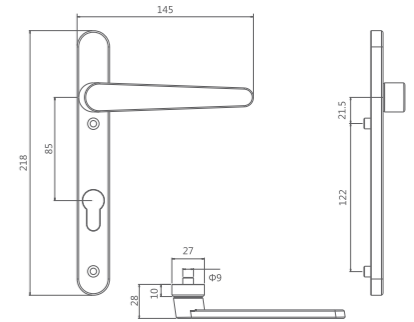
Door Handle (high)-  
With Lock Hole-inside  
**Ручка дверная (высокая)  
с отверстием для замка,  
внутренняя**

Код изделия: KN218LT-YA  
Высота ручки: 46мм  
Отверстие для замка: да  
Отверстия для винтов: да



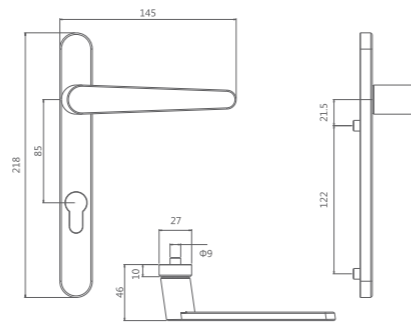
Door Handle (low)-  
Without Lock Hole- Inside  
**Ручка дверная (низкая)  
без отверстия для замка,  
внутренняя**

Код изделия: KN218LU-YA  
Высота ручки: 28мм  
Отверстие для замка: да  
Отверстия для винтов: да



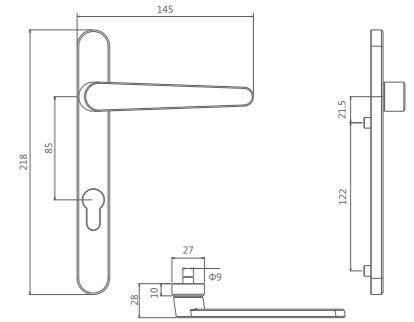
Door Handle (high)-  
With Lock Hole-outside  
**Ручка дверная (высокая)  
с отверстием для замка,  
наружная**

Код изделия: KN218LT-YB  
Высота ручки: 46мм  
Отверстие для замка: да  
Отверстия для винтов: нет



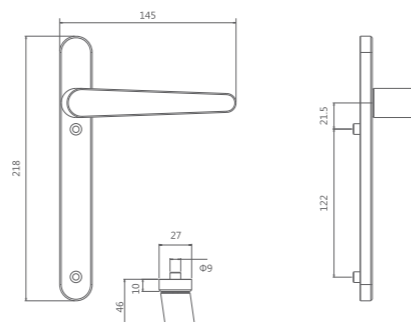
Door Handle (low)-  
With Lock Hole- Outside  
**Ручка дверная (низкая)  
с отверстием для замка,  
наружная**

Код изделия: KN218LU-YB  
Высота ручки: 28мм  
Отверстие для замка: да  
Отверстия для винтов: нет



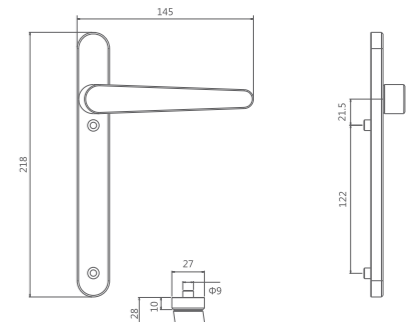
Door Handle (high)-  
Without Lock Hole-outside  
**Ручка дверная (высокая)  
без отверстия для замка,  
наружная**

Код изделия: KN218LT-NA  
Высота ручки: 46мм  
Отверстие для замка: нет  
Отверстия для винтов: да



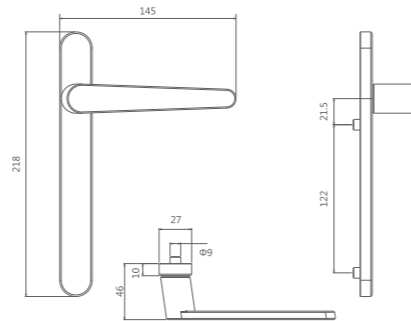
Door Handle (low)-  
Without Lock Hole- Inside  
**Ручка дверная (низкая)  
без отверстия для замка,  
внутренняя**

Код изделия: KN218LU-NA  
Высота ручки: 28мм  
Отверстие для замка: нет  
Отверстия для винтов: да



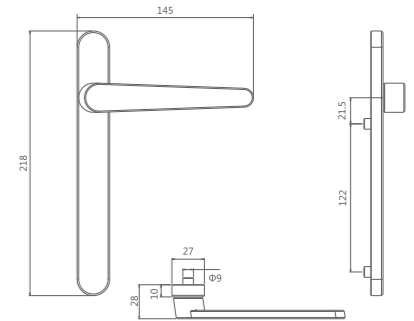
Door Handle (high)-  
Without Lock Hole-outside  
**Ручка дверная (высокая)  
без отверстия для замка,  
наружная**

Код изделия: KN218LT-NB  
Высота ручки: 46мм  
Отверстие для замка: нет  
Отверстия для винтов: нет



Door Handle (low)-  
Without Lock Hole- Outside  
**Ручка дверная (низкая)  
без отверстия для замка,  
наружная**

Код изделия: KN218LU-NB  
Высота ручки: 28мм  
Отверстие для замка: нет  
Отверстия для винтов: нет



Concise Series  
Серия Concise

No Bacteria On The Contact Surface,  
Simple But Not Simple

Нет бактериям на контактных поверхностях.  
Простой внешний вид с богатым содержанием

Unique Antibacterial Technology, No Place For Germs To Hide!  
Protect Family Health, With Antibacterial Rate As High As 90%.

Уникальное антибактериальное покрытие, на котором нет места для микробов и бактерий!  
Защищает семью от болезней с уверенностью на 90%.



Concise Series  
Серия Concise

Real Material,  
Start Quality Life

Качество материалов  
влияет качество жизни

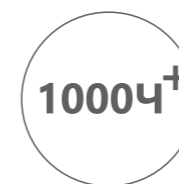
High Strength Aluminum Alloy Material, Fluorocarbon Spraying Process,  
Brings You A Different Handling Experience.

Прочный алюминиевый сплав с фторуглеродным покрытием  
для неоспоримого удобства и надежности

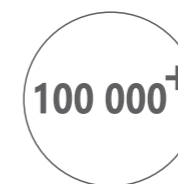




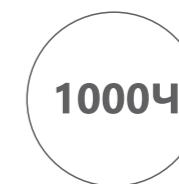
Преимущества изделия Product Advantages



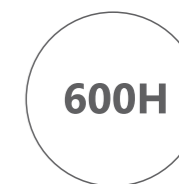
Стойкость к соляному туману  
1000 часов  
Salt Spray Test  
For 1000 Hours



Циклов открывания-  
закрывания 100 000  
Opening And Closing  
For 10w Times



Испытание на старение  
1000 часов  
Anti Aging Test  
For 1000 Hours



Предел прочности  
до 600 Н  
Tensile Strength Up  
To 600 N

Цвета на выбор Optional Colors



**Серебристый  
Lamborghini**  
Lamborghini Silver



**Черный  
Maybach**  
Maybach Black



**Бронзовый  
McLaren**  
McLaren Bronze



**Золотой  
Rolls-Royce**  
Rolls-Royce Gold

Особенности изделия

1. Плотное, прочное фторуглеродное покрытие убеждает в качестве и долговечности изделия.
2. Уникальная технология создания поверхности, с 90%-ной уверенностью защищающей от бактерий для вашего здоровья и безопасности.
3. Изготовленная методом литья под давлением прочная конструкция из алюминиевого сплава крайне устойчива к механическому воздействию и не подвержена деформированию.
4. Фторуглеродное покрытие надежно защищает изделие в суровых погодных условиях: оно устойчиво к ультрафиолетовому излучению и не выцветает.
5. Простой внешний вид, точные линии и аккуратное скругление углов способствуют удобству эксплуатации.

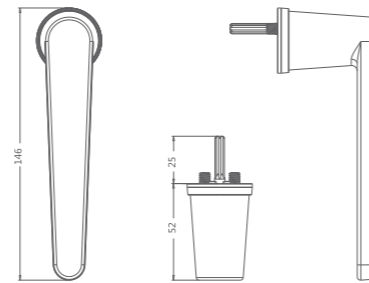
Product features

1. The product adopts fluorocarbon spraying process, dense coating, strong adhesion, fine feel and more durable products;
2. Unique contact antibacterial technology, with an antibacterial rate of 90%, protects your health and safety;
3. The product adopts high-strength aluminum alloy die-casting process, which has strong impact strength and is not easy to deform, it is not easy to deform;
4. Fluorocarbon spraying greatly improves the weatherability of the product. The product is resistant to ultraviolet light and is not easy to fade, making it easier to use;
5. Simple appearance design, precise curves and elegant rounded corners bring you a different handling experience.



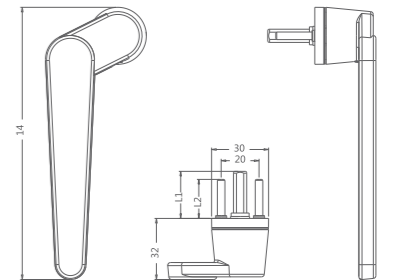
Unnecessary Groove  
Milling Non Plus Handle  
**Ручка премиум Concise**

Код изделия: KN218LR  
Высота ручки: 52мм  
Конфигурация замка: Без замка



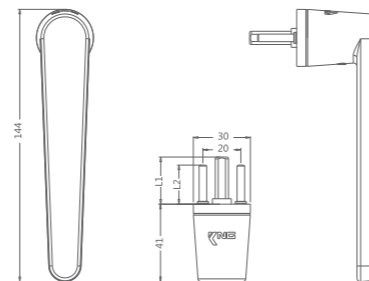
Left Bend Non Plus Handle  
**Ручка изогнутая левая,  
без платформы**

Код изделия: KN218LC  
Высота ручки: 32мм  
Длина штифта: 50мм/68мм



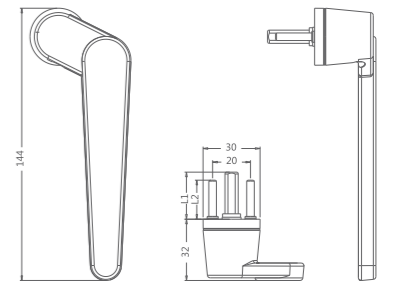
Non Plus Handle  
**Ручка Concise  
без платформы  
с 4-х гранным штифтом**

Код изделия: KN218KL  
Высота ручки: 41мм  
Длина штифта: 25мм/50мм



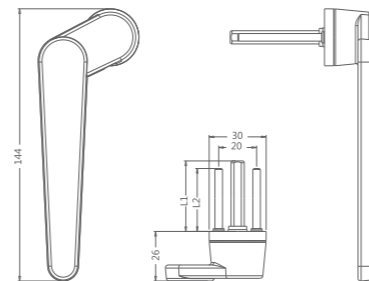
Right Bend Non Plus Handle  
**Ручка изогнутая правая,  
без платформы**

Код изделия: KN218LD  
Высота ручки: 32мм  
Длина штифта: 50мм/68мм



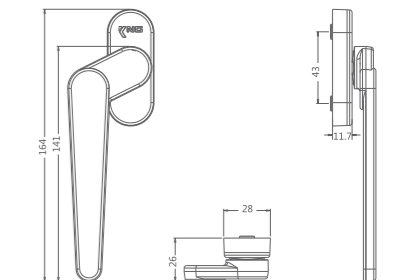
Left Bend Non Plus Handle  
**Ручка изогнутая левая,  
без платформы**

Код изделия: KN218KM  
Высота ручки: 26мм  
Длина штифта: 50мм/65мм



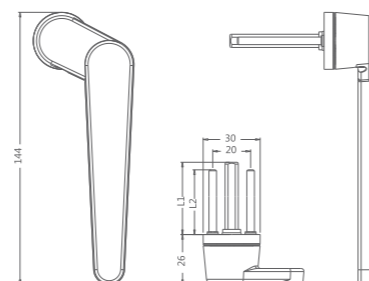
Left Bend Plus Handle  
**Ручка изогнутая левая  
с платформой**

Код изделия: KN218LL  
Высота ручки: 26мм  
Описание аксессуаров:  
сама ручка не имеет штифта,  
его нужно подбирать отдельно



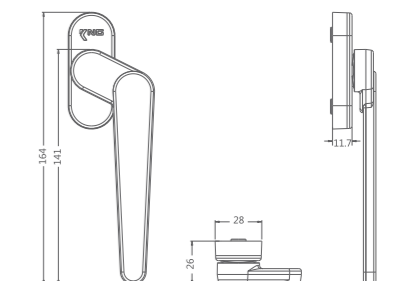
Right Bend Non Plus Handle  
**Ручка изогнутая правая,  
без платформы**

Код изделия: KN218KN  
Высота ручки: 26мм  
Длина штифта: 50мм/65мм



Right Bend Plus Handle  
**Ручка изогнутая правая  
с платформой**

Код изделия: KN218LM  
Высота ручки: 26мм  
Описание аксессуаров:  
сама ручка не имеет штифта,  
его нужно подбирать отдельно

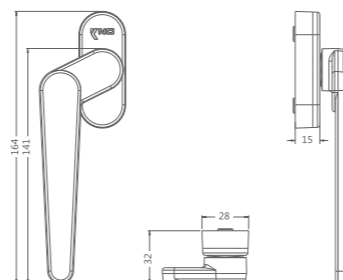






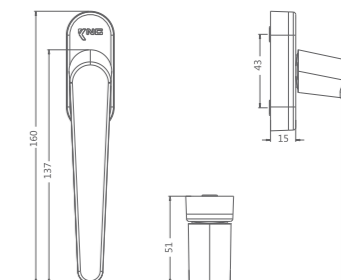
Left Bend Plus Handle  
**Ручка изогнутая левая с платформой**

Код изделия: KN218KS  
Высота ручки: 32мм  
Описание аксессуаров:  
сама ручка не имеет штифта,  
его нужно подбирать отдельно



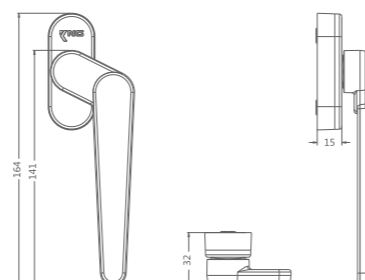
Square Shaft Handle  
**Ручка под квадратный штифт**

Код изделия: KN218KU  
Высота ручки: 51мм  
Описание аксессуаров:  
сама ручка не имеет штифта,  
его нужно подбирать отдельно



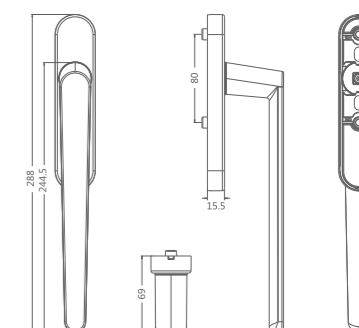
Right Bend Plus Handle  
**Ручка изогнутая правая с платформой**

Код изделия: KN218KT  
Высота ручки: 32мм  
Описание аксессуаров:  
сама ручка не имеет штифта,  
его нужно подбирать отдельно



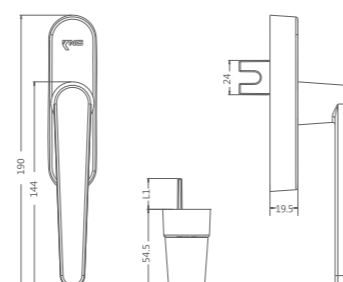
Lift Sliding Door Handle  
**Ручка для откатной двери**

Код изделия: KN218MN  
Высота ручки: 69мм  
Отверстие для замка: нет  
Описание аксессуаров:  
сама ручка не имеет штифта,  
его нужно подбирать отдельно



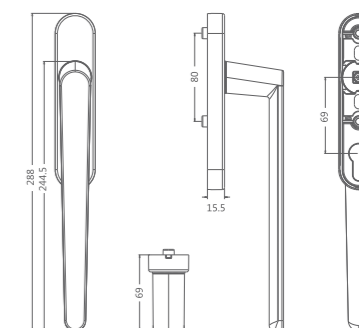
Inward Opening  
Transmission Fork Handle  
**Ручка для внутреннего открывания, с вилкой**

Код изделия: KN218JZ  
Высота ручки: 54.5мм  
Длина вилки:  
22 мм (стандартная комплектация)  
30 мм (опция)



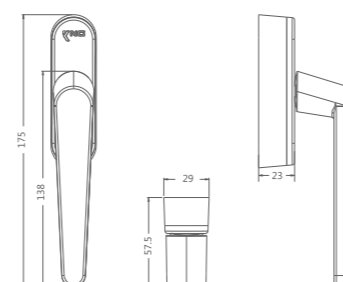
Lift Sliding Door Handle  
**Ручка для откатной двери**

Код изделия: KN218MO  
Высота ручки: 69мм  
Отверстие для замка: да  
Описание аксессуаров:  
сама ручка не имеет штифта,  
его нужно подбирать отдельно



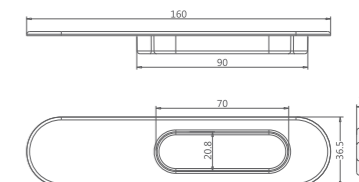
Square Shaft &  
Fork Integrated Handle  
**Ручка с квадратным штифтом и встроенной вилкой**

Код изделия: KN218KV  
Высота ручки: 57.5мм  
Описание аксессуаров:  
сама ручка не имеет штифта/вилки,  
нужно подбирать отдельно



Buckle Board  
**Ручка врезная**

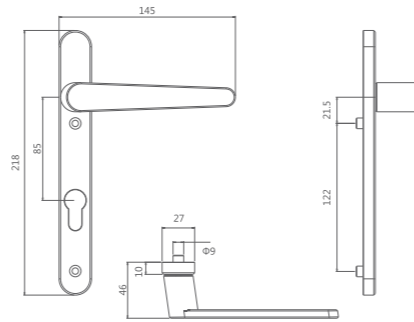
Код изделия: KN208AA  
Глубина: 11.7мм  
Область применения:  
используется с подъемно-раздвижной конструкцией.





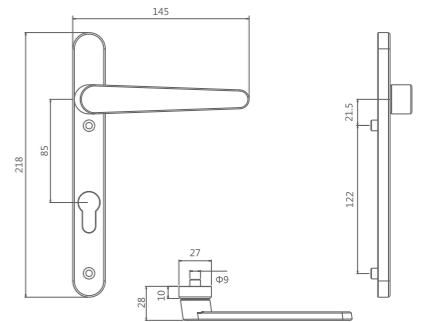
Door Handle (high)-  
With Lock Hole- Inside  
**Ручка дверная (высокая)  
с отверстием для замка,  
внутренняя**

Код изделия: KN218KA-YA  
Высота ручки: 46мм  
Отверстие для замка: да  
Отверстия для винтов: да



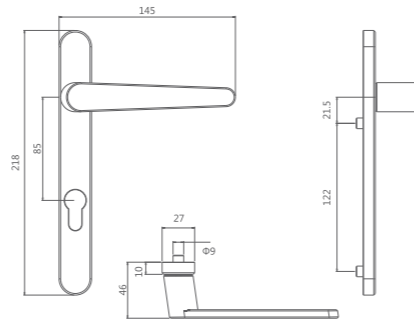
Door Handle (low)-  
With Lock Hole- Inside  
**Ручка дверная (низкая)  
с отверстием для замка,  
внутренняя**

Код изделия: KN218KB-YA  
Высота ручки: 28мм  
Отверстие для замка: да  
Отверстия для винтов: да



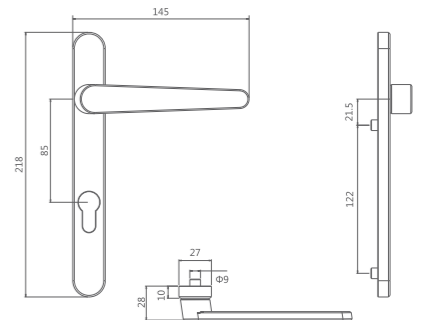
Door Handle (high)-  
With Lock Hole- Outside  
**Ручка дверная (высокая)  
с отверстием для замка,  
наружная**

Код изделия: KN218KA-YB  
Высота ручки: 46мм  
Отверстие для замка: да  
Отверстия для винтов: нет



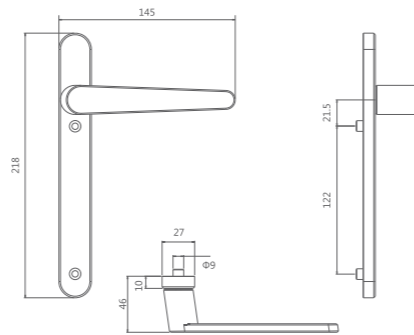
Door Handle (low)-  
With Lock Hole- Outside  
**Ручка дверная (низкая)  
с отверстием для замка,  
наружная**

Код изделия: KN218KB-YB  
Высота ручки: 28мм  
Отверстие для замка: да  
Отверстия для винтов: нет



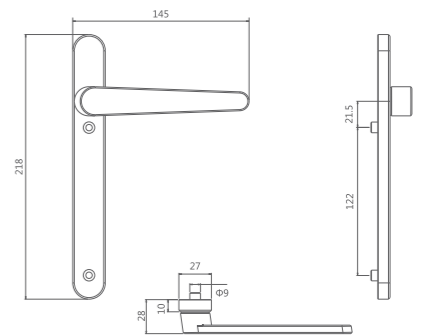
Door Handle (high)-  
Without Lock Hole- Inside  
**Ручка дверная (высокая)  
без отверстия для замка,  
внутренняя**

Код изделия: KN218KA-NA  
Высота ручки: 46мм  
Отверстие для замка: нет  
Отверстия для винтов: да



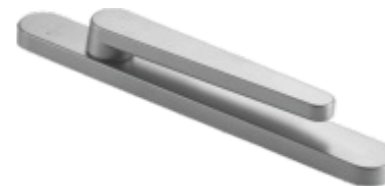
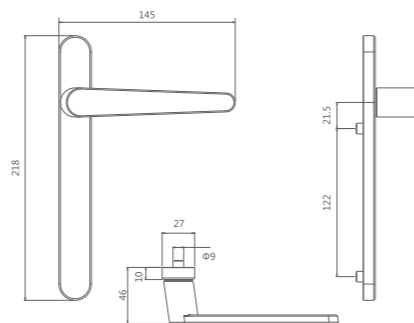
Door Handle (low)-  
Without Lock Hole- Inside  
**Ручка дверная (низкая)  
без отверстия для замка,  
внутренняя**

Код изделия: KN218KB-NA  
Высота ручки: 28мм  
Отверстие для замка: нет  
Отверстия для винтов: да



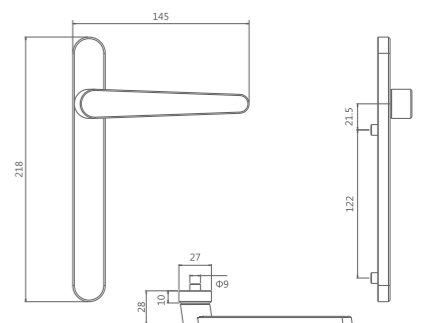
Door Handle (high)-  
Without Lock Hole- Outside  
**Ручка дверная (высокая)  
без отверстия для замка,  
наружная**

Код изделия: KN218KA-NB  
Высота ручки: 46мм  
Отверстие для замка: нет  
Отверстия для винтов: нет



Door Handle (low)-  
Without Lock Hole- Outside  
**Ручка дверная (низкая)  
без отверстия для замка,  
наружная**

Код изделия: KN218KB-NB  
Высота ручки: 28мм  
Отверстие для замка: нет  
Отверстия для винтов: нет



Classic Series  
Классические ручки



Craftsmanship Casting,  
Classic Art

Качественное литье,  
классический вид

The Graceful Arc Draws A Perfect Shape,  
The Unique Outline Becomes A Classic.

Изящная дуга вырисовывает идеальную форму,  
присущую беспорной классике.

Цвета на выбор  
Optional Colors

Классический  
Белый  
Starry-Sky White

Серебристый  
Lamborghini  
Lamborghini Silver

Черный  
Maybach  
Maybach Black

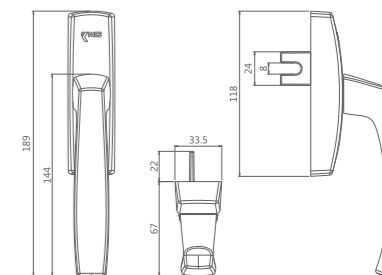
Бронзовый  
McLaren  
McLaren Bronze

Золотой  
Rolls-Royce  
Rolls-Royce Gold



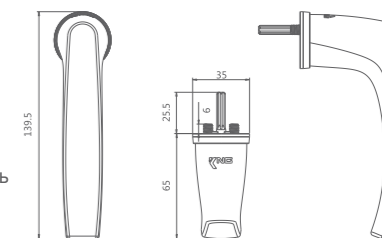
Inward Opening  
Transmission Fork Handle  
**Ручка оконная стандарт**

Код изделия: KN218HN  
Материал изделия:  
алюминиевый сплав  
Способ окрашивания:  
порошковое напыление  
Высота ручки: 67мм  
Длина штифта:  
22мм (стандартная комплектация)  
30мм (опция)



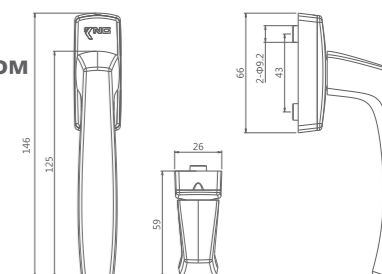
Unnecessary Groove  
Milling Non Plus Handle  
**Ручка Премиум**

Код изделия: KN218LH  
Материал изделия: сплав цинк-никель  
Способ окрашивания:  
порошковое напыление  
Высота ручки: 65мм



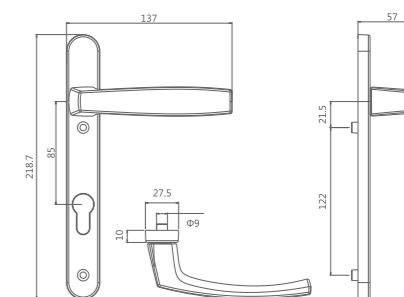
Square Shaft Handle  
**Ручка с 4-х гранным штифтом**

Код изделия: KN218HT  
Материал изделия:  
алюминиевый сплав  
Способ окрашивания:  
порошковое напыление  
Высота ручки: 59мм  
Описание аксессуаров:  
сама ручка не имеет штифта,  
его нужно подбирать отдельно



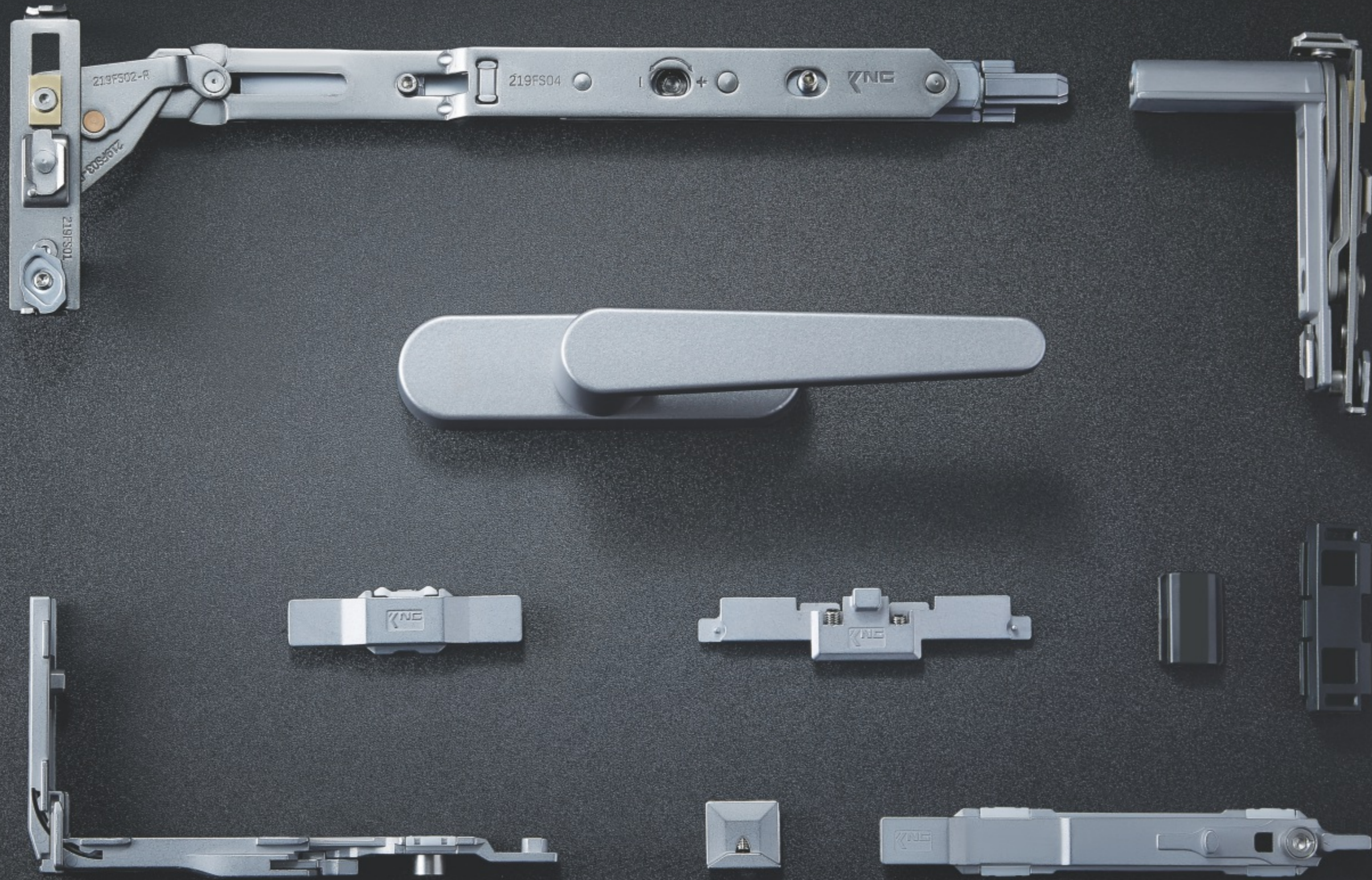
Door Handle  
**Ручка дверная**

Код изделия: KN218IF  
Материал изделия:  
алюминиевый сплав  
Способ окрашивания:  
порошковое напыление  
Высота ручки: 57мм  
Длина штифта: 130мм  
Размер винта: M5X90мм



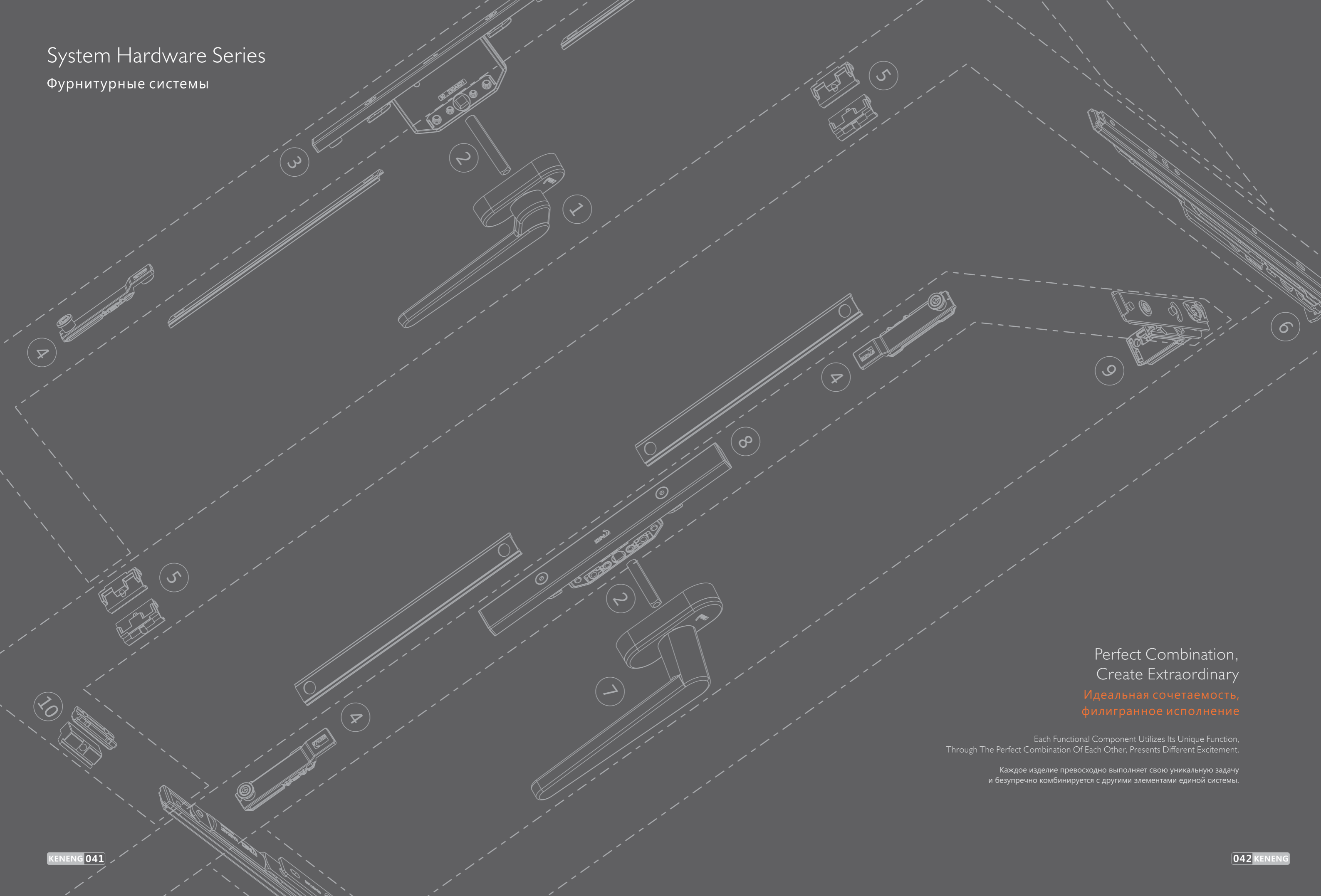
# System Hardware Series

Фурнитурные системы



# System Hardware Series

Фурнитурные системы



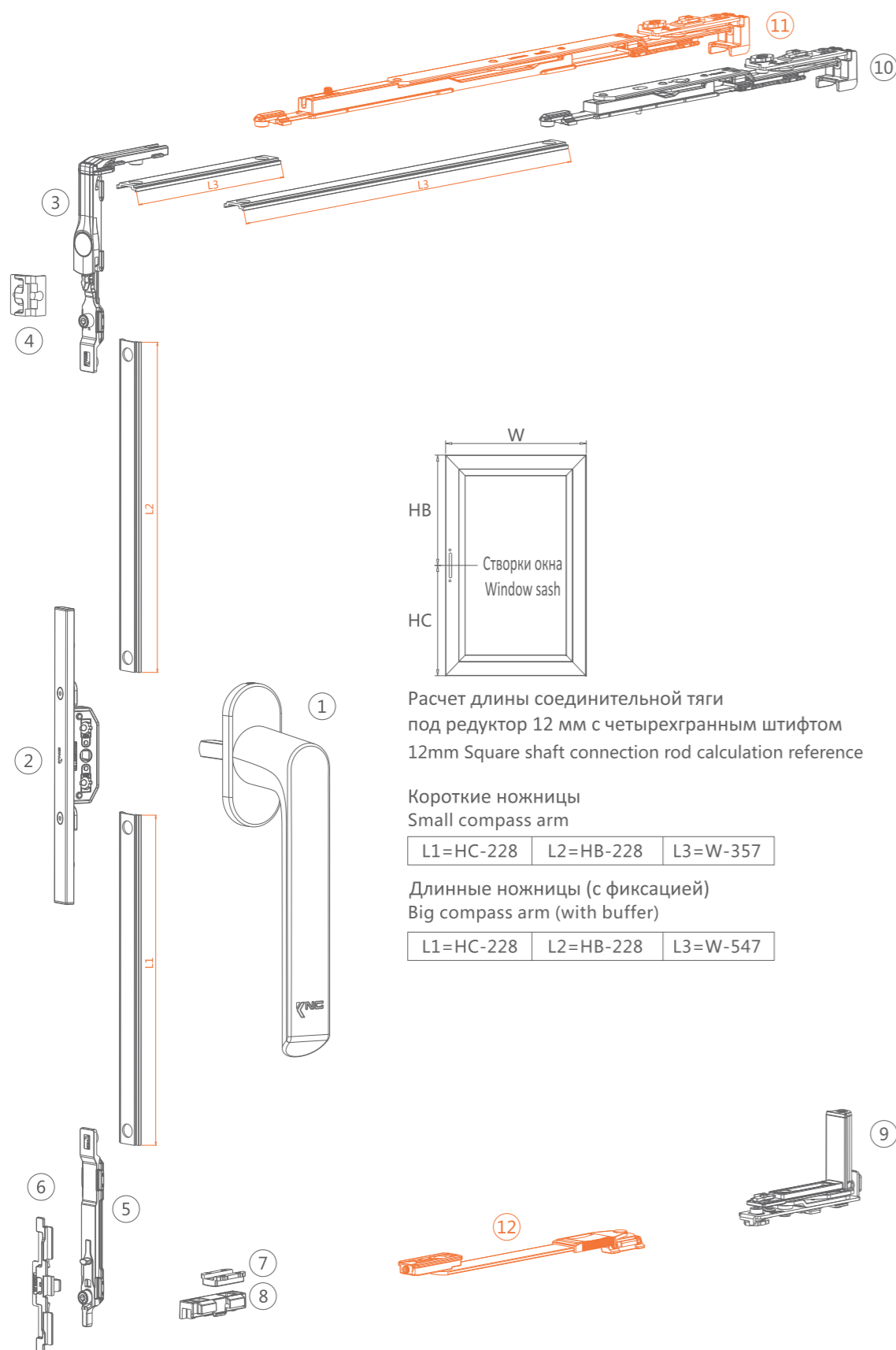
Perfect Combination,  
Create Extraordinary

Идеальная сочетаемость,  
филигранное исполнение

Each Functional Component Utilizes Its Unique Function,  
Through The Perfect Combination Of Each Other, Presents Different Excitement.

Каждое изделие превосходно выполняет свою уникальную задачу  
и безупречно комбинируется с другими элементами единой системы.





Технические параметры/ Technical guide:

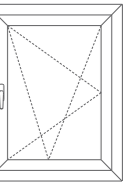
Стандартный размер окна/ Standard size of window

Высота створки окна/ Window sash height: 650мм-2400мм

Ширина створки окна/ Window sash width: 390мм-1200мм

Максимальная нагрузка/ Maximum weight bearing capacity: 160кг

Максимальный угол открывания/ Maximum opening angle: 90°



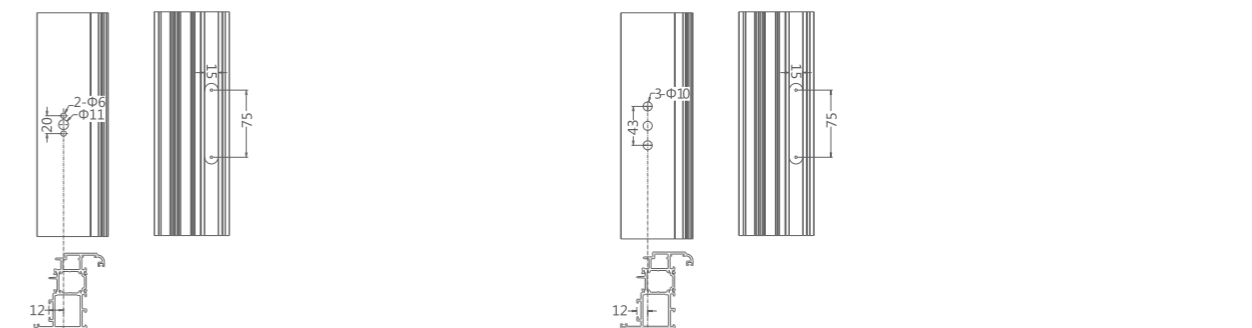
Номер/ Code	Наименование/ Name	Код/ Item No.	Кол-во/ Qty	Примечания/ Remarks
1	Ручка с розеткой/ Handle with base	KN218LS	1	Опция/ Optional
2	Редуктор 12 мм под четырехгранный штифт / 12mm Square shaft connection device	KN230AW	1	
3	Угловая передача/ Corner device	KN100KS-B	1	
4	Планка ответная/ Locking device	KN100IU	1	
5	Шпингалет поворотно-откидной/ Tilt bolt	KN100KQ-B	1	
6	Поворотно-откидная ответная планка/ Anti-lift device	KN100KL	1	
7	Приподниматель/ Climbing device	KN100IX	1	
8	Опора откидная/ Tilt supporting device	KN400GS	1	
9	Л. нижняя петля/ L/Down hinge	KN219FR-L	1	
	П. нижняя петля/ R/Down hinge	KN219FR-R	1	
10	Л. верхняя петля + короткие ножницы/ Top hinge+small compass arm	KN219FS-L	1	Диапазон применения по ширине створки: 390-700мм/ Applicable width of window sash
	П. верхняя петля + короткие ножницы/ Top hinge + small compass arm	KN219FS-R	1	Диапазон применения по высоте створки: 650-2100мм/ Applicable height of window sash
11	Л. верхняя петля + длинные ножницы/ Top hinge+big compass arm	KN219FT-L	1	Диапазон применения по ширине створки: 700-1200мм/ Applicable width of window sash
	П. верхняя петля + длинные ножницы/ Top hinge + big compass arm	KN219FT-R	1	Диапазон применения по высоте створки: 900-2100мм/ Applicable height of window sash
12	Ограничитель открывания створки/ Supported arm	KN604AW	1	Дополнительная опция/ Pay extra

Варианты ручек/ Optional handles:

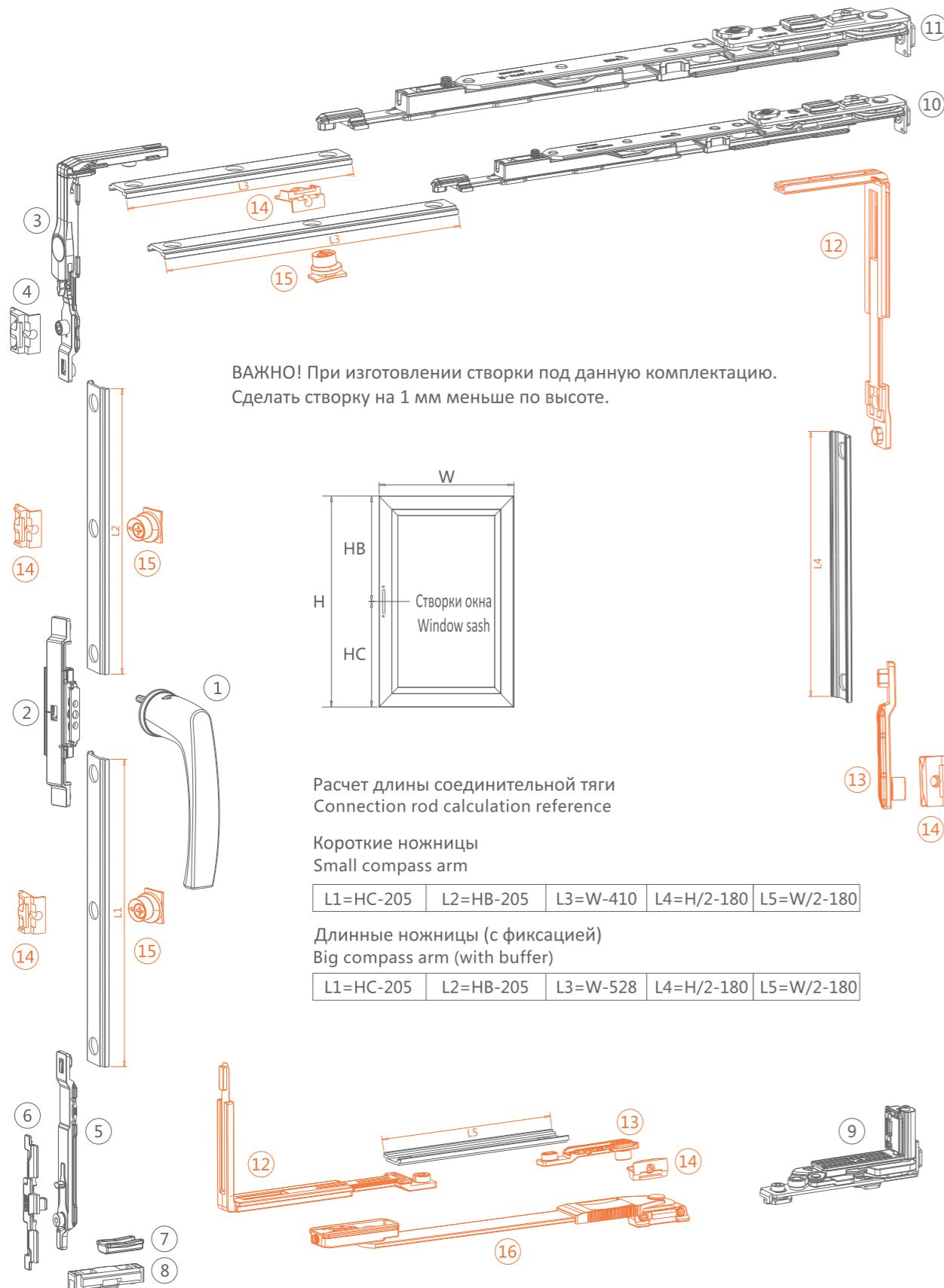


Размер отверстия под редуктор 12 мм с четырехгранным штифтом (для ручки без платформы, с четырехгранным штифтом)  
12mm Square connection device hole size (non plus square axis handle)

Размер отверстия под редуктор 12 мм с четырехгранным штифтом (для ручки с платформой, с четырехгранным штифтом)  
12mm Square connection device hole size (have plus square axis handle)







Технические параметры/ Technical guide:

Стандартный размер окна/ Standard size of window

Высота створки окна/ Window sash height:

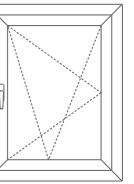
600мм-2400мм

Ширина створки окна/ Window sash width:

445мм-1200мм

Максимальная нагрузка/ Maximum weight bearing capacity: 160кг

Максимальный угол открывания/ Maximum opening angle: 180°

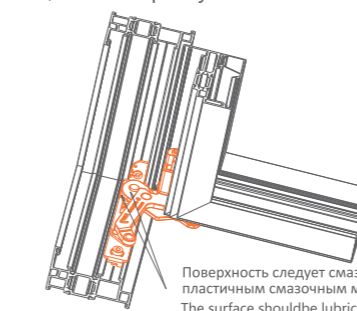


Номер/ Code	Наименование/ Name	Код/ Item No.	Кол-во/ Qty	Примечания/ Remarks
1	Ручка без платформы/ Non plus handle	KN218LH	1	Опция/ Optional
2	Редуктор, не требующий выборки паза/ Unnecessary groove milling connection device	KN230AP	1	
3	Угловая передача/ Corner device	KN100KS-B	1	
4	Планка ответная/ Locking device	KN100IU	1	
5	Шпингалет поворотно-откидной/ Tilt bolt	KN100KQ-B	1	
6	Поворотно-откидная ответная планка/ Anti-lift device	KN100KL	1	
7	Приподниматель/ Climbing device	KN100IX	1	
8	Опора откидная/ Tilt supporting device	KN400GS	1	
9	Л. нижняя петля/ L/Down hinge	KN219FM-L	1	
	П. нижняя петля/ R/Down hinge	KN219FM-R	1	
10	Л. верхняя петля + короткие ножницы/ L/Top hinge+small compass arm	KN219FN-L	1	Диапазон применения по ширине створки: 445-700мм/ Applicable width of window sash
	П. верхняя петля + короткие ножницы/ R/Top hinge+small compass arm	KN219FN-R	1	
11	Л. верхняя петля + длинные ножницы/ L/Top hinge+big compass arm	KN219FL-L	1	Диапазон применения по ширине створки: 700-1200мм/ Applicable width of window sash
	П. верхняя петля + длинные ножницы/ R/Top hinge+big compass arm	KN219FL-R	1	
12	Дополнительная угловая передача/ Vice comer device	KN100LF	2	Дополнительная опция/ Pay extra
13	Цапфа/ Locking nail	KN100LE	2	Дополнительная опция/ Pay extra
14	Планка ответная/ Locking device	KN100IU	5	Дополнительная опция/ Pay extra
15	Цапфа (комплект)/ Locking nail set	KN100OU	3	Дополнительная опция/ Pay extra
16	Ограничитель открывания створки/ Supported arm	KN604AW	1	Дополнительная опция/ Pay extra

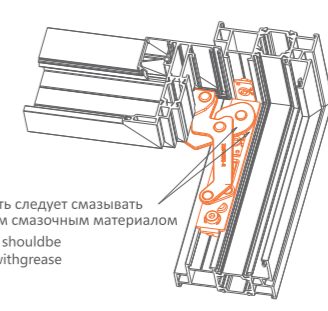
Обслуживание и смазка/ Maintenance and lubrication

1. После монтажа убедитесь, что фиксаторы верхней и нижней петель надёжно сидят в пазе и винты полностью затянуты с требуемым усилием. При неправильном монтаже створка может выпасть из оконной рамы.
2. Не допускайте попадания грязи, особенно цемента, песка и т.п., на подвижные детали фурнитуры. Нанесение смазки в местах, показанных на рисунке, может продлить срок службы фурнитуры.
3. Регулярно проверяйте затяжку винтов.

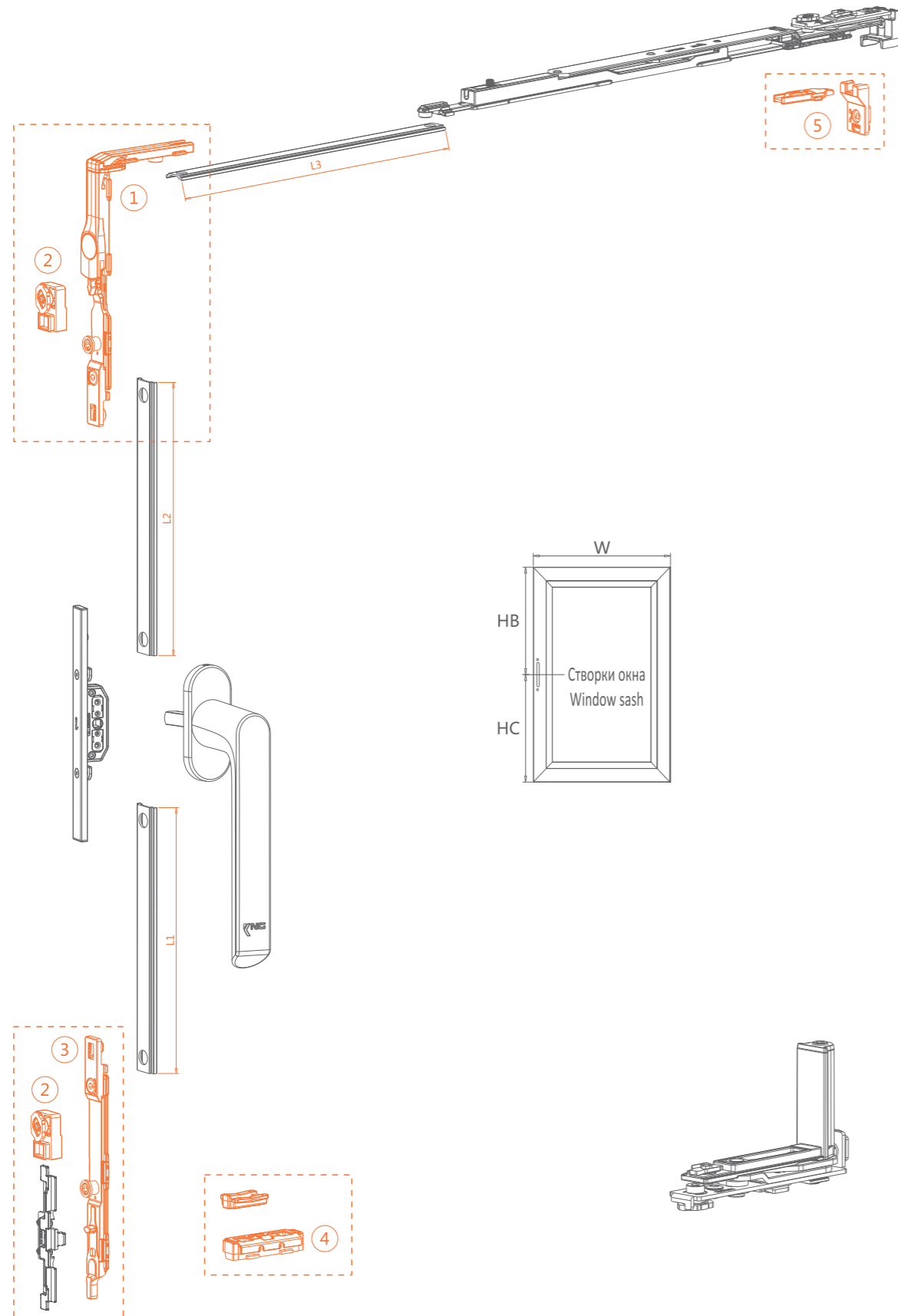
- 1, Check if the clamping pieces from top and down hinge are properly seated in the slot after installation and whether the screws are completely tightened according to the required torque because the sash may drop from the window frame due to incorrect installation.
- 2, Keep the surface of moving hardware free of debris, especially cement, sand and etc. and lubrication as shown in the figure can extend the service life of the window hardware.
- 3, Check regularly that the screws are fastened



Смазка нижней петли/ Down hinge lubrication



Смазка верхней петли/ Top hinge lubrication



Конфигурация дополнительной запорной фурнитуры:  
Optional lockable hardware configuration:

Номер/ Code	Наименование/ Name	Код/ Item No.	Кол-во/ Qty	Примечания/ Remarks
1	Передача угловая взломостойкая (с предохранителем ошибочного действия)/ Anti-lift corner device (Anti-misoperation)	KN100SP	1	Взломостойк., регулируем./ Anti-theft, adjustable
2	Планка ответная для взломостойкой цапфы/ Anti-theft locking seat	KN100SS	2	
3	Шпингалет поворотно-откидной взломостойкий/ Anti-theft tilt bolt	KN100SR	1	Взломостойк., регулируем./ Anti-theft, adjustable
4	Опора откидная/ Tilt supporting device	KN100SQ	1	
5	Шпингалет верхний, планка ответная/ Top hinge flush bolt, locking seat	KN100ST	1	

Расчет длины при использовании дополнительной запорной фурнитуры  
для поворотно-откидных механизмов с обычными петлями:  
Exposed hinge tilt & turn optional lockable hardware configuration calculation reference:

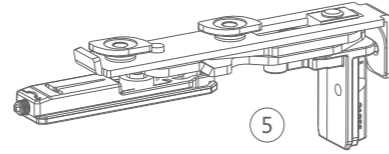
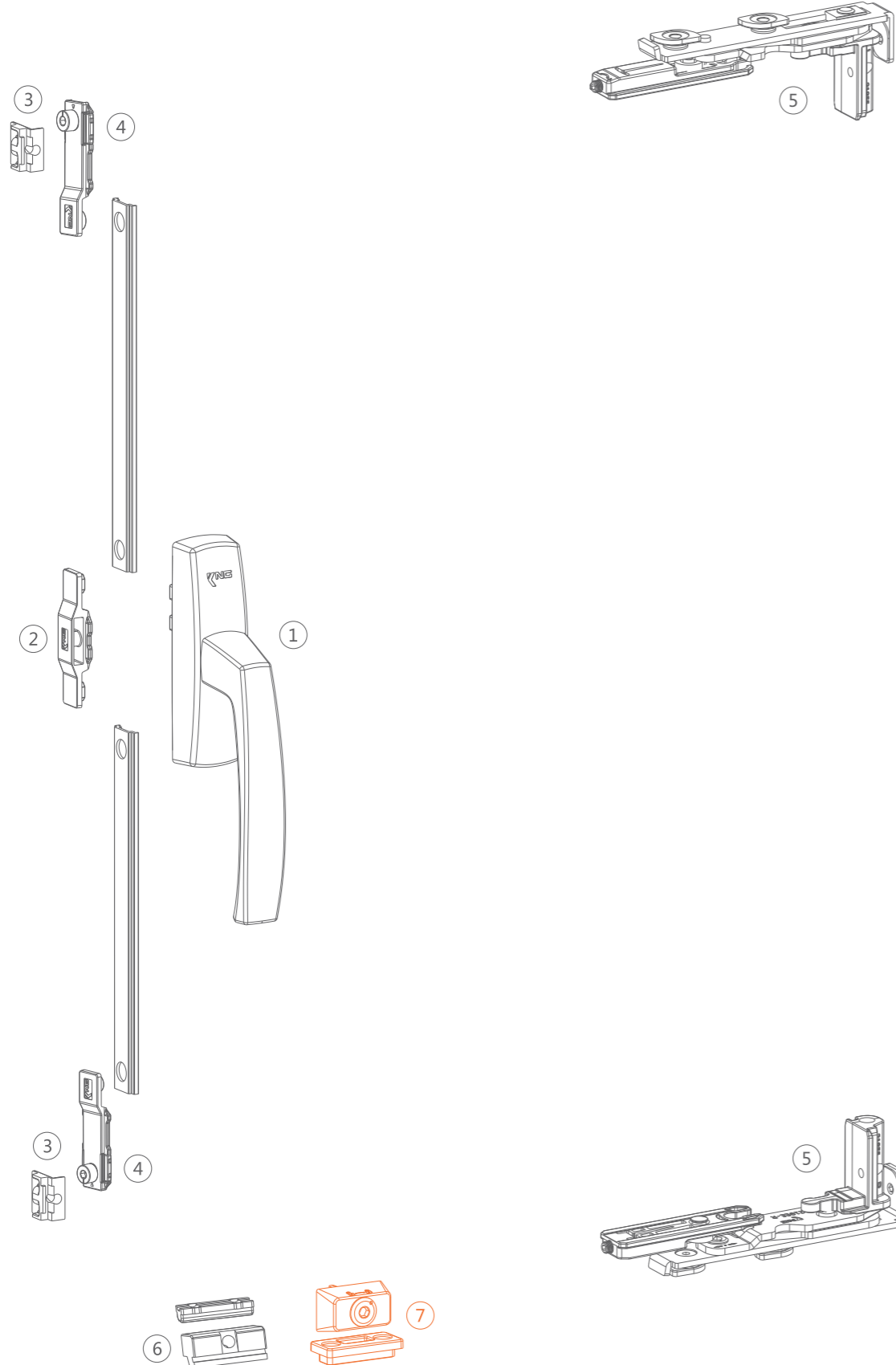
Элементы передачи/ Connection transmission hardware parts	Ножницы длинные (обычная конфиг.)/ Big compass arm (Standard)			Ножницы короткие (опция)/ Small compass arm (Optional)		
	L1	L2	L3	L1	L2	L3
Приемная планка/ Connection device(KN100KR)	L1=HC-200	L2=HB-205	L3=W-495	L1=HC-200	L2=HB-205	L3=W-350
Редуктор под четырехгранный штифт/ Square shaft connection device(KN230AW)	L1=HC-263	L2=HB-258	L3=W-495	L1=HC-263	L2=HB-258	L3=W-350
Редуктор, не требующий выборки паза/ Unnecessary groove milling connection device(KN230AP)	L1=HC-240	L2=HB-235	L3=W-495	L1=HC-240	L2=HB-235	L3=W-350
Редуктор 8 мм под четырехгранный штифт/ 8mm Square shaft connection device(KN100LA)	L1=HC-244	L2=HB-239	L3=W-495	L1=HC-244	L2=HB-239	L3=W-350
Редуктор 12 мм под четырехгранный штифт/ 12mm Square shaft connection device(KN100LG)	L1=HC-252	L2=HB-247	L3=W-495	L1=HC-252	L2=HB-247	L3=W-350
Редуктор 18 мм под четырехгранный штифт/ 18mm Square shaft connection device(KN100LH)	L1=HC-260	L2=HB-255	L3=W-495	L1=HC-260	L2=HB-255	L3=W-350

Расчет длины при использовании дополнительной запорной фурнитуры  
для поворотно-откидных механизмов с петлями для открывания на 90°:  
90°hinge tilt & turn optional lockable hardware configuration calculation reference:

Элементы передачи/ Connection transmission hardware parts	Ножницы длинные (обычная конфиг.)/ Big compass arm (Standard)			Ножницы короткие (опция)/ Small compass arm (Optional)		
	L1	L2	L3	L1	L2	L3
Приемная планка/ Connection device(KN100KR)	L1=HC-200	L2=HB-205	L3=W-547	L1=HC-200	L2=HB-205	L3=W-357
Редуктор под четырехгранный штифт/ Square shaft connection device(KN230AW)	L1=HC-263	L2=HB-258	L3=W-547	L1=HC-263	L2=HB-258	L3=W-357
Редуктор, не требующий выборки паза/ Unnecessary groove milling connection device(KN230AP)	L1=HC-240	L2=HB-235	L3=W-547	L1=HC-240	L2=HB-235	L3=W-357
Редуктор 8 мм под четырехгранный штифт/ 8mm Square shaft connection device(KN100LA)	L1=HC-244	L2=HB-239	L3=W-547	L1=HC-244	L2=HB-239	L3=W-357
Редуктор 12 мм под четырехгранный штифт/ 12mm Square shaft connection device(KN100LG)	L1=HC-252	L2=HB-247	L3=W-547	L1=HC-252	L2=HB-247	L3=W-357
Редуктор 18 мм под четырехгранный штифт/ 18mm Square shaft connection device(KN100LH)	L1=HC-260	L2=HB-255	L3=W-547	L1=HC-260	L2=HB-255	L3=W-357

Расчет длины при использовании дополнительной запорной фурнитуры  
для поворотно-откидных механизмов с петлями для открывания на 180°:  
180°hinge tilt & turn optional lockable hardware configuration calculation reference:

Элементы передачи/ Connection transmission hardware parts	Ножницы длинные (обычная конфиг.)/ Big compass arm (Standard)			Ножницы короткие (опция)/ Small compass arm (Optional)		
	L1	L2	L3	L1	L2	L3
Приемная планка/ Connection device(KN100KR)	L1=HC-200	L2=HB-205	L3=W-528	L1=HC-200	L2=HB-205	L3=W-410
Редуктор под четырехгранный штифт/ Square shaft connection device(KN230AW)	L1=HC-263	L2=HB-258	L3=W-528	L1=HC-263	L2=HB-258	L3=W-410
Редуктор, не требующий выборки паза/ Unnecessary groove milling connection device(KN230AP)	L1=HC-240	L2=HB-235	L3=W-528	L1=HC-240	L2=HB-235	L3=W-410
Редуктор 8 мм под четырехгранный штифт/ 8mm Square shaft connection device(KN100LA)	L1=HC-244	L2=HB-239	L3=W-528	L1=HC-244	L2=HB-239	L3=W-410
Редуктор 12 мм под четырехгранный штифт/ 12mm Square shaft connection device(KN100LG)	L1=HC-252	L2=HB-247	L3=W-528	L1=HC-252	L2=HB-247	L3=W-410
Редуктор 18 мм под четырехгранный штифт/ 18mm Square shaft connection device(KN100LH)	L1=HC-260	L2=HB-255	L3=W-528	L1=HC-260	L2=HB-255	L3=W-410



Технические параметры/ Technical guide:

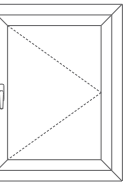
Стандартный размер окна/ Standard size of window

Высота створки окна/ Window sash height: 500мм-2400мм

Ширина створки окна/ Window sash width: 300мм-1200мм

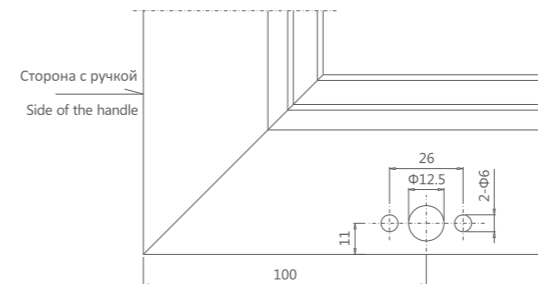
Максимальная нагрузка/ Maximum weight bearing capacity: 100кг

Максимальный угол открывания/ Maximum opening angle: 95°

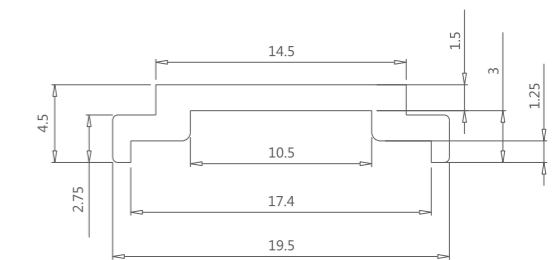


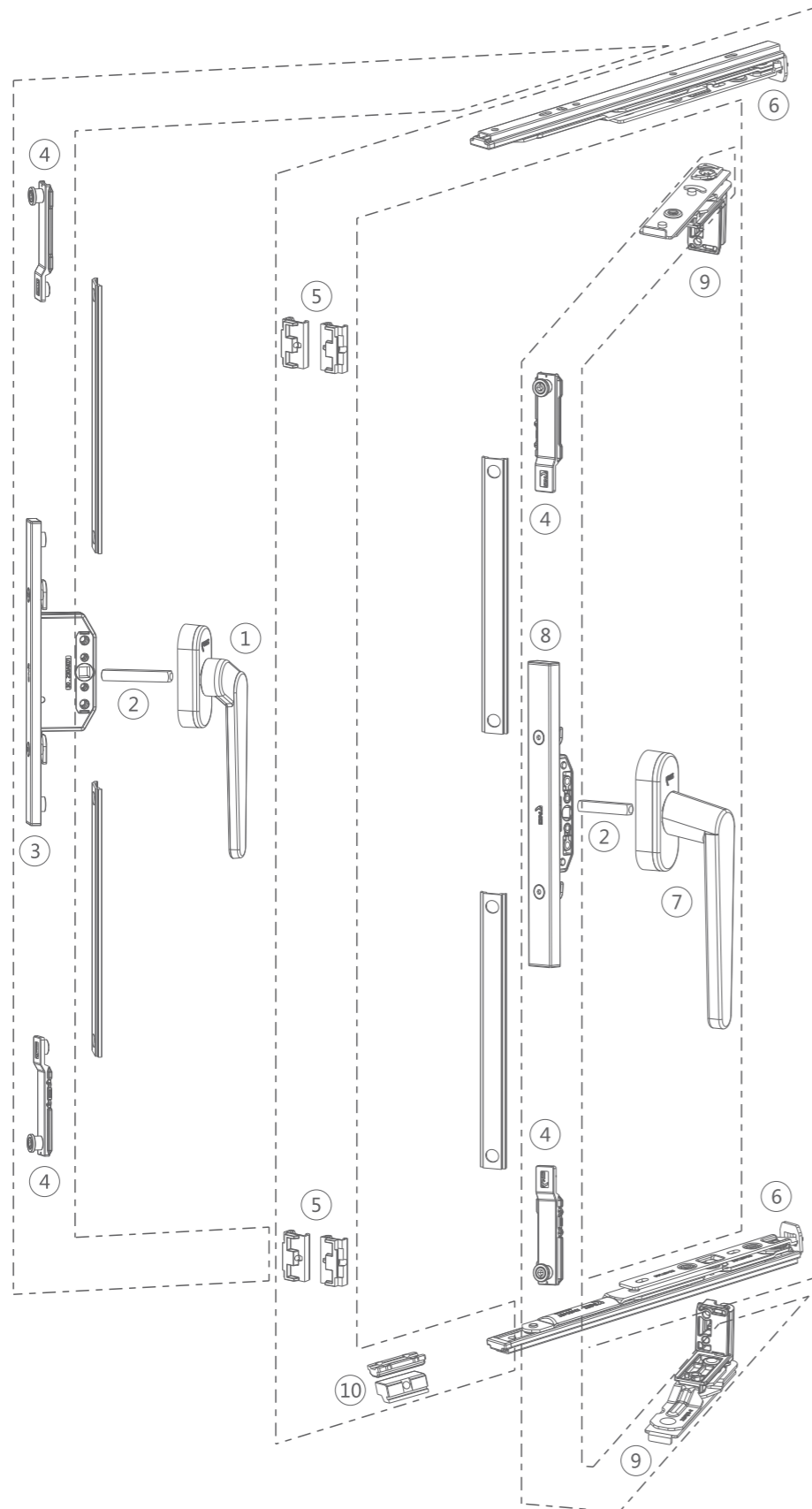
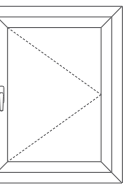
Номер/ Code	Наименование/ Name	Код/ Item No.	Кол-во/ Qty	Примечания/ Remarks
1	Ручка/ Handle	KN218HN	1	Опция/ Optional
2	Приемная планка/ Connection device	KN100KR	1	
3	Планка ответная/ Locking device	KN100HL	2	
4	Цапфа/ Locking nail	KN100PJ	2	
5	Скрытая петля/ Concealed hinge	KN219EE	1	
6	Подпятник с опорой/ Supported device	KN400FS	1	
7	Замок/ Children safety lock	KN100KV	1	Дополнительная опция/ Pay extra

Чертеж отверстий под винты замка/  
Safety lock screw hole trepanning drawing



Размеры стандартной соединительной тяги/  
Connection rod standard drawing





Технические параметры/ Technical guide:

Стандартный размер окна/ Standard size of window

Высота створки окна/ Window sash height: 500мм-1600мм

Ширина створки окна/ Window sash width: 300мм-650мм

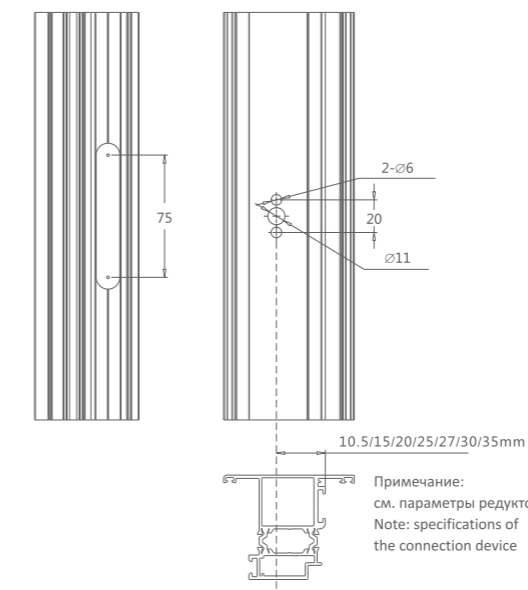
Максимальная нагрузка/ Maximum weight bearing capacity

Ножницы фрикционные/ Friction stay hinge: 50кг

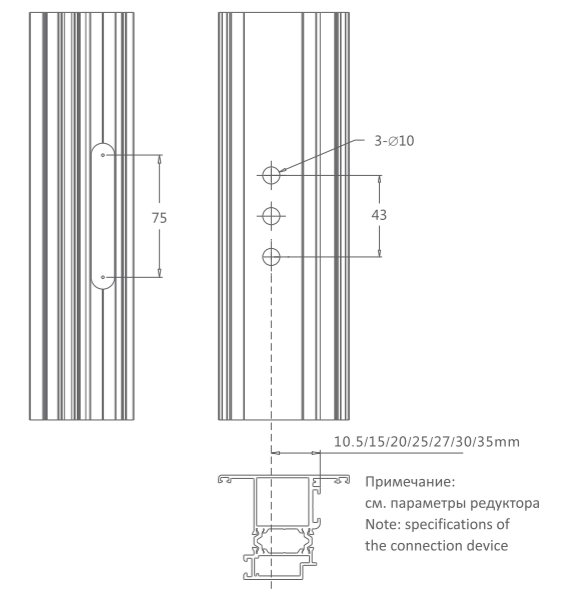
Петля створки с москитной сеткой/ Screen window hinge: 25кг

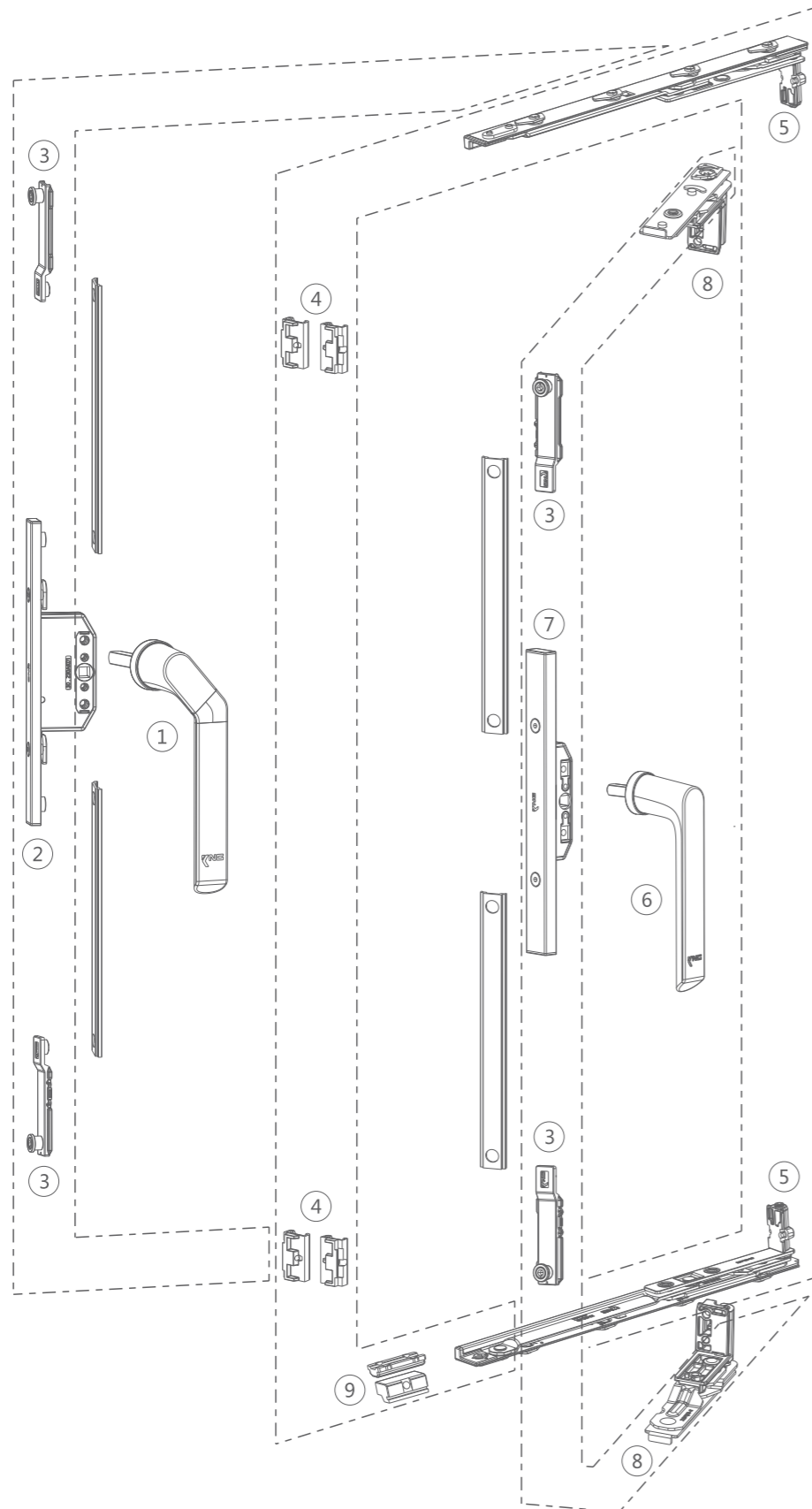
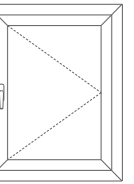
Номер/ Code	Наименование/ Name	Код/ Item No.	Кол-во/ Qty	Примечания/ Remarks
1	Ручка изогнутая правая/ Right bend handle	KN218KT	1	Опция/ Optional
2	Штифт четырехгранный/ Square shaft	KN100NR	2	Опция/ Optional
3	Редуктор 30 мм для ручки без платформы (для наружного открывания) 30mm non plus connection device (External opening)	KN230AK	1	
4	Взломостойкий зацеп/ Anti-pry locking fitting	KN100LR	4	
5	Взломостойкая ответная планка/ Anti-pry locking device	KN100LQ	4	
6	Ножницы фрикционные / Friction stay hinge	KN604BT	1	
7	Ручка под квадратный штифт для наружного открывания/ Outer square shaft handle	KN218KU	1	
8	Редуктор 10,5 мм для ручки без платформы (для наружного открывания) 10.5mm non plus connection device (External opening)	KN230AU	1	
9	Петля створки с москитной сеткой/ Screen window hinge	KN219FQ	1	
10	Подпятник с опорой/ Supported device	KN400FS	1	

Размеры отверстий под винты/  
Dimension of screw hole trepanning



Размеры отверстий под винты/  
Dimension of screw hole trepanning





Технические параметры/ Technical guide:

Стандартный размер окна/ Standard size of window

Высота створки окна/ Window sash height: 500мм-1600мм

Ширина створки окна/ Window sash width: 375мм-800мм

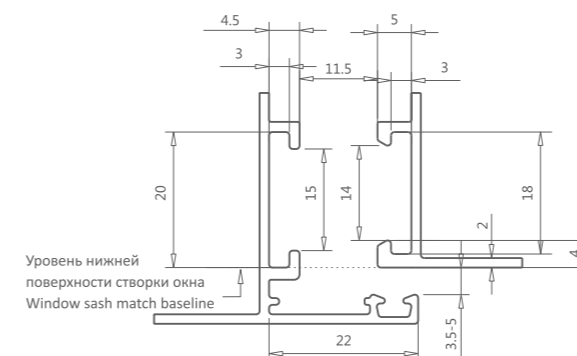
Максимальная нагрузка/ Maximum weight bearing capacity

Ножницы фрикционные/ Friction stay hinge: 80кг

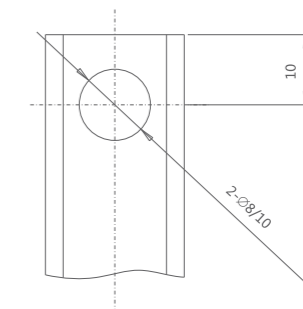
Петля створки с москитной сеткой/ Screen window hinge: 25кг

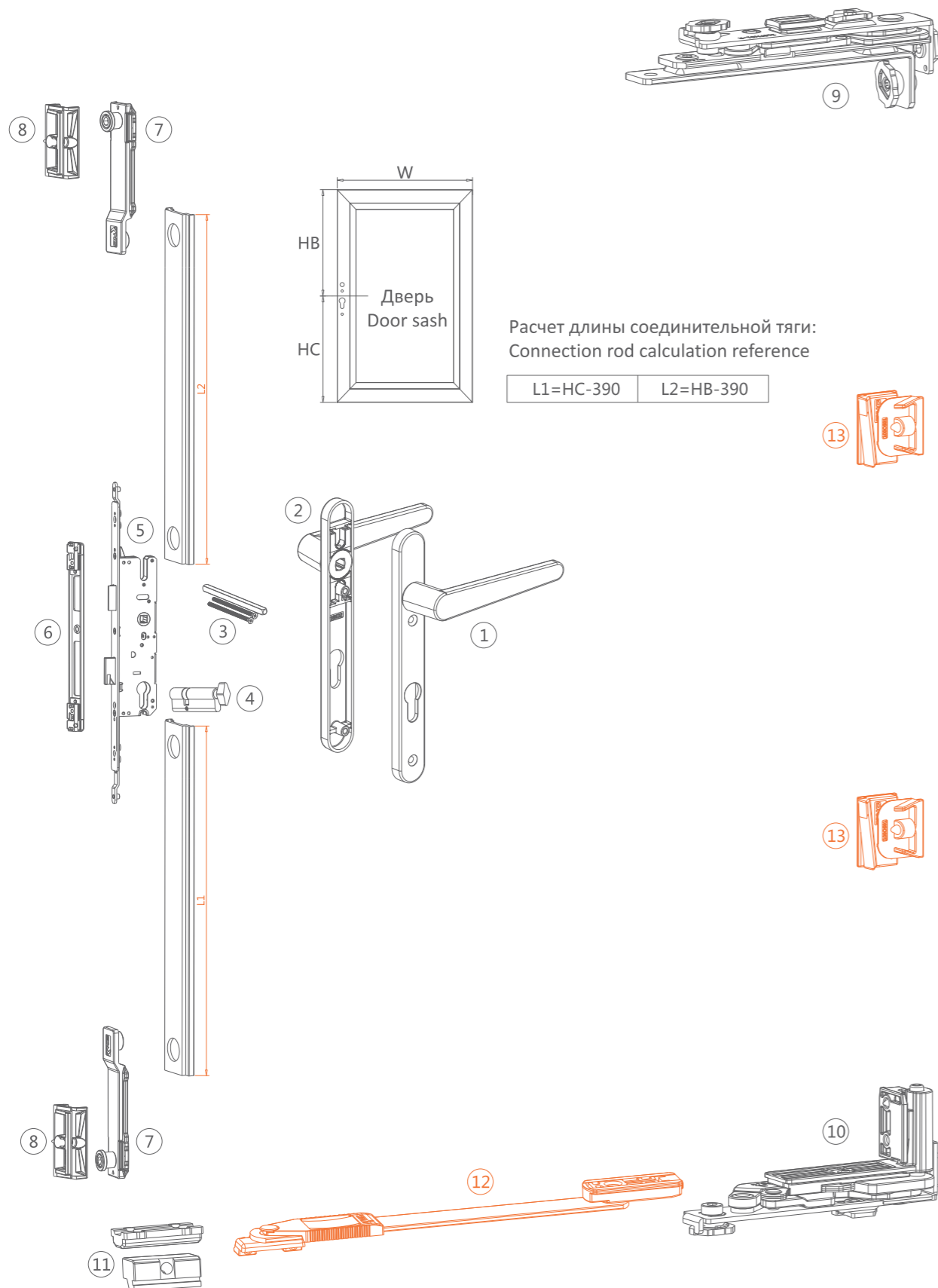
Номер/ Code	Наименование/ Name	Код/ Item No.	Кол-во/ Qty	Примечания/ Remarks
1	Ручка изогнутая правая, без платформы Right bend non plus handle	KN218LX	1	Опция/ Optional
2	Редуктор 30 мм для ручки без платформы (для наружного открывания) 30mm non plus connection device (External opening)	KN230AK	1	
3	Взломостойкий зацеп/ Anti-pry locking fitting	KN100LR	4	
4	Взломостойкая ответная планка/ Anti-pry locking device	KN100LQ	4	
5	Ножницы фрикционные/ Friction stay hinge	KN604BL	1	
6	Ручка без платформы/ Non plus handle	KN218LV	1	
7	Редуктор 10,5 мм под четырехгранный штифт 10.5mm Square shaft connection device	KN230AU	1	
8	Петля створки с москитной сеткой/ Screen window hinge	KN219FQ	1	
9	Подпятник с опорой/ Supported device	KN400FS	1	

Сечение алюминиевого профиля системы «Европаз»/  
European standard groove aluminum profile drawing



Отверстие в соединительной тяге/  
Connection rod hole trepanning drawing





Технические параметры/ Technical guide:

Стандартный размер окна/ Standard size of window

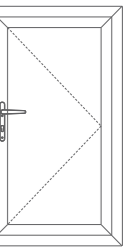
Высота створки окна/ Window sash height:

500мм-2800мм

Ширина створки окна/ Window sash width:

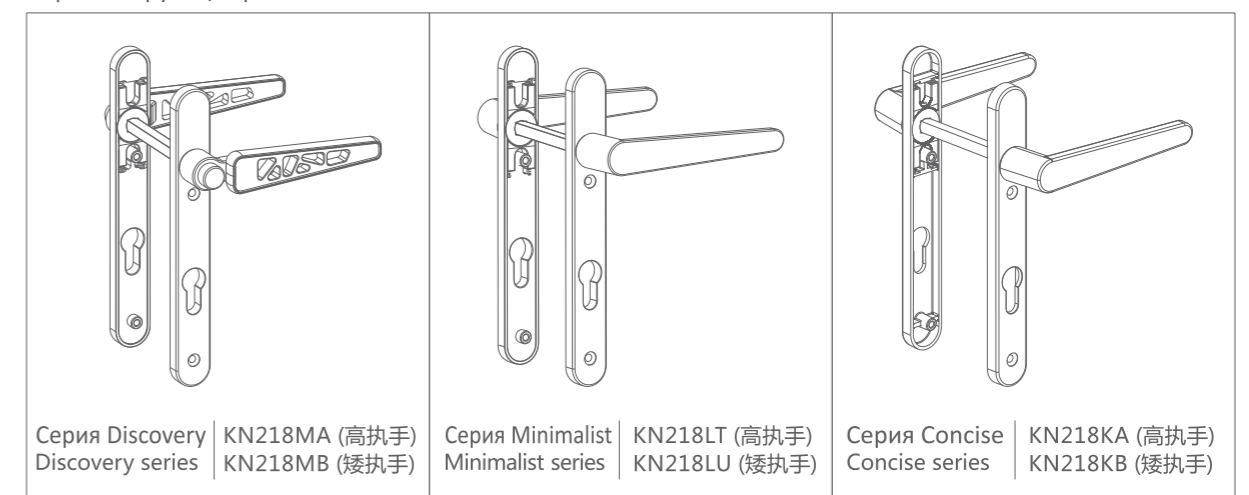
300мм-1200мм

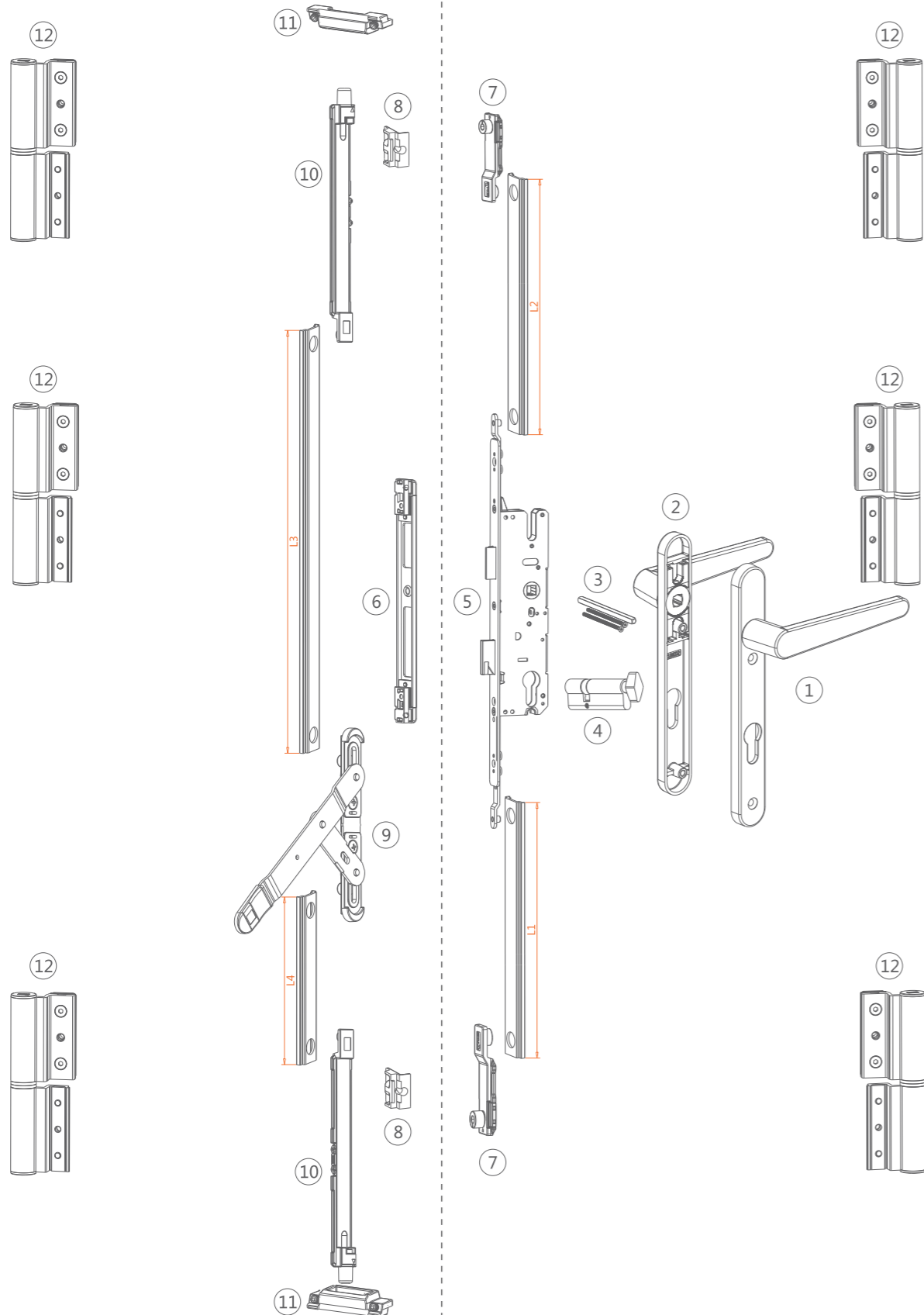
Максимальная нагрузка/ Maximum weight bearing capacity: 160кг



Номер/ Code	Наименование/ Name	Код/ Item No.	Кол-во/ Qty	Примечания/ Remarks
1	Ручка дверная/ Door handle	KN218KA-YA	1	Опция/ Optional
2	Ручка дверная/ Door handle	KN218KA-YB	1	Опция/ Optional
3	Штифт квадратный с винтами/ Square shaft screw package	KN100QL-130A	1	
4	Цилиндр замка 30-60/ Lock cylinder 30-60	KN100NM	1	
	Цилиндр замка 30-70/ Lock cylinder 30-70	KN100NN	1	Опция/ Optional
5	Замок многозапорный/ Multi-point lock	KN100NO	1	
	Замок многозапорный/ Multi-point lock	KN100NP	1	Опция/ Optional
6	Планка запорная регулируемая/ Adjustable door strike plate	KN100NQ	1	
7	Взломостойкий зацеп/ Anti-pry locking fitting	KN100PN	2	
8	Взломостойкая ответная планка/ Anti-pry locking device	KN100PM	2	
9	Л. верхняя петля/ L/Top hinge	KN219FO-L	1	
	П. верхняя петля/ R/Top hinge	KN219FO-R	1	
10	Л. нижняя петля/ L/Down hinge	KN219FM-L	1	
	П. нижняя петля/ R/Down hinge	KN219FM-R	1	
11	Подпятник с опорой/ Supported device	KN400FS	1	
12	Ограничитель открывания створки/ Supported arm	KN604AW	1	Дополнительная опция/ Pay extra
13	Ответная планка со скрытой частью/ Hidden locking device	KN100OS	2	Дополнительная опция/ Pay extra

Варианты ручек/ Optional handles





Технические параметры/ Technical guide:

Стандартный размер двери/ Standard size of door

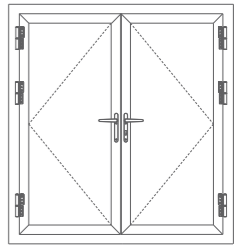
Высота дверного полотна/ Height of door leaf:

1800мм-2400мм

Ширина дверного полотна/ Width of door leaf:

500мм-1200мм

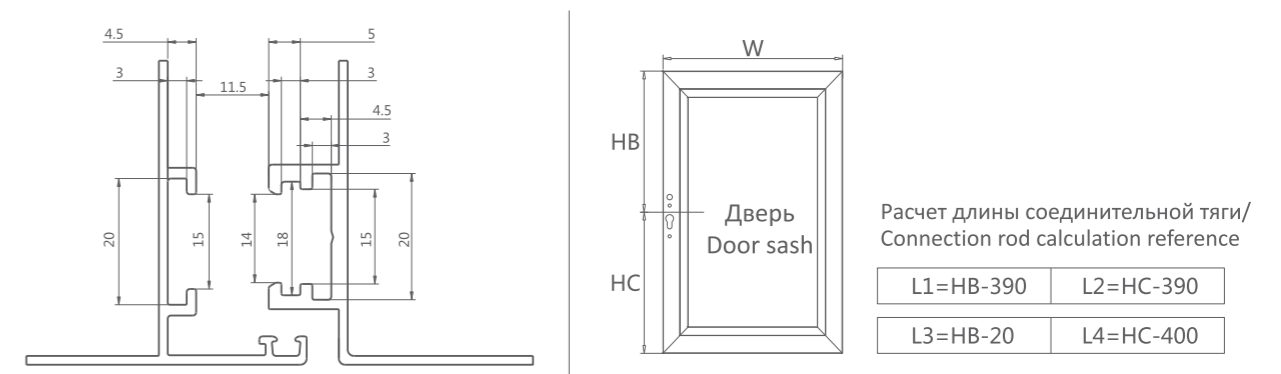
Максимальная нагрузка/ Maximum weight bearing capacity: 120кг

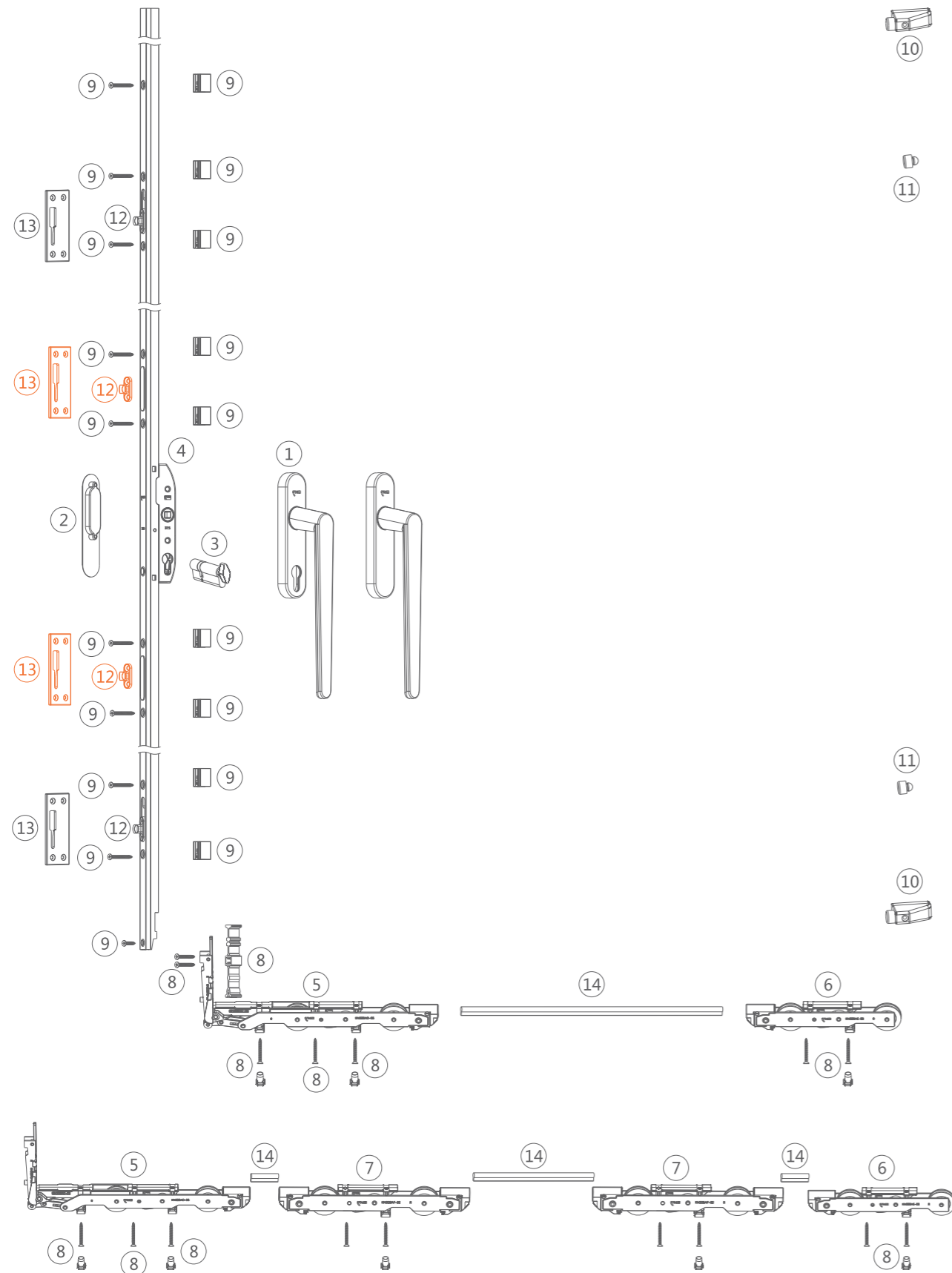


Номер/ Code	Наименование/ Name	Код/ Item No.	Кол-во/ Qty	Примечания/ Remarks
1	Ручка дверная/ Door handle	KN218KA-YA	1	Опция/ Optional
2	Ручка дверная/ Door handle	KN218KA-YB	1	Опция/ Optional
3	Штифт квадратный с винтами/ Square shaft screw package	KN100QL-130A	1	
4	Цилиндр замка 30-60/ Lock cylinder 30-60	KN100NM	1	
	Цилиндр замка 30-70/ Lock cylinder 30-70	KN100NN	1	Опция/ Optional
5	Замок многозапорный/ Multi-point lock	KN100NO	1	
	Замок многозапорный/ Multi-point lock	KN100NP	1	Опция/ Optional
6	Планка запорная регулируемая/ Adjustable door strike plate	KN100NQ	1	
7	Цапфа/ Locking nail	KN100LE	2	
8	Планка ответная/ Locking device	KN100HL	2	
9	Ручка штупового привода/ Sliding handle	KN208AH	1	
10	Шпингалет поворотно-откидной/ Tilt bolt	KN100OH	2	
11	Приподниматель/ Climbing device	KN100KY	2	
12	Петля дверная/ Door hinge	KN219ET	4 или 6	

Примечание: вертикальный профиль должен иметь двойной фурнитурный паз с показанными ниже параметрами.

Note: false vertical profile shall meet the structure of double c groove, detailed as below





Технические параметры/ Technical guide:

Стандартный размер окна/ Standard size of window

Высота створки окна/ Window sash height: 1800мм-2700мм

Ширина створки окна/ Window sash width: 720мм-3300мм

Несущая способность каждого дверного полотна/ Bearing capacity of single leaf: 150кг-400кг

Расстояние от центра отверстия для ручки до поверхности для монтажа роликового механизма: 955 мм

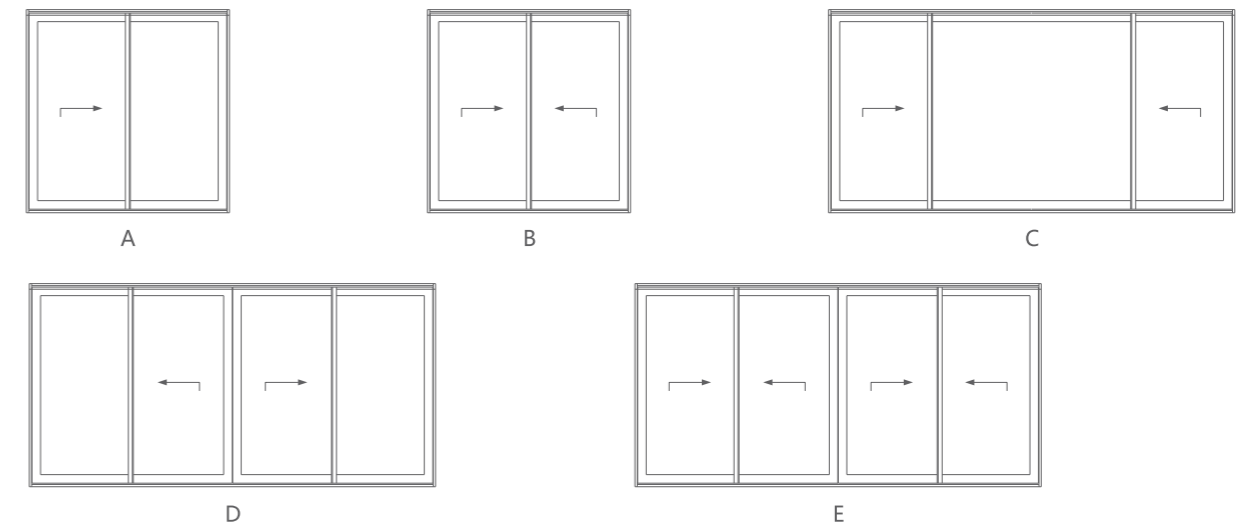
Distance from handle center hole to pulley mounting surface : 955mm

Расстояние от центра отверстия для ручки до приводной части: 37,5 мм

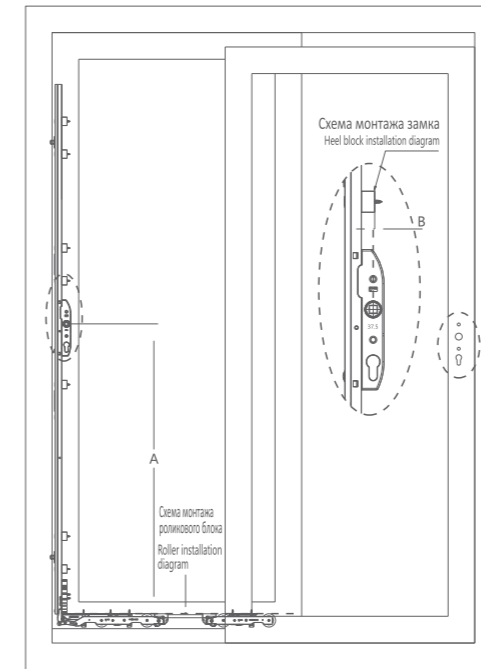
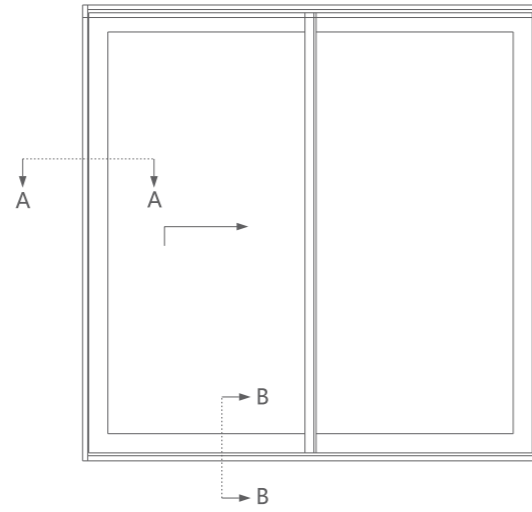
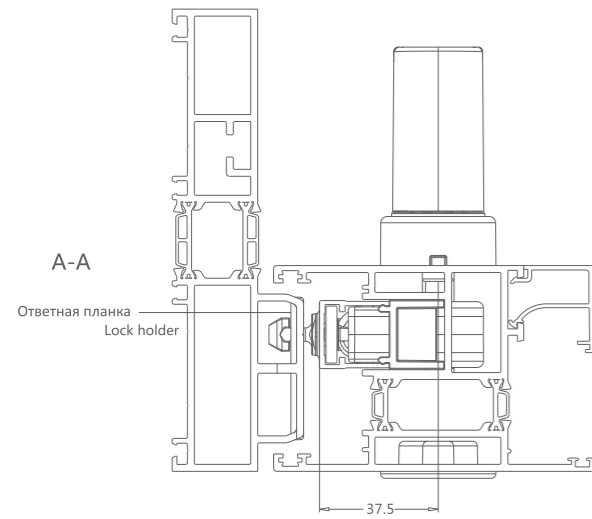
Distance from handle center hole to driver surface : 37.5mm

Номер/ Code	Наименование/ Name	Код/ Item No.	Кол-во/ Qty	Примечания/ Remarks
1	Ручка под квадратный штифт/ Square shaft handle	KN218MO	1	С цилиндром замка / With cylinder
	Ручка под квадратный штифт/ Square shaft handle	KN218MN	1	Опция/ Optional
2	Ручка врезная/ Conceal buckle	KN208AA	1	
3	Цилиндр замка/ Cylinder	KN100NN	1	Опция/ Optional
4	Привод/ Transmission box	KN230AV-2000	1	Ограничения по высоте/ Limit height: 1800-2100mm
	Привод/ Transmission box	KN230AV-2300	1	Ограничения по высоте/ Limit height: 2100-2400mm
	Привод/ Transmission box	KN230AV-2600	1	Ограничения по высоте/ Limit height: 2400-2700mm
5	Блок роликовый передний/ Upper roller	KN328AD	1	
6	Блок роликовый нижний/ Bottom roller	KN328AE	1	
7	Блок роликовый средний/ Middle roller	KN328AF	2	Масса одного полотна > 300 кг/ Single leaf weighs > 300Kg
8	Принадлежности для переднего и заднего роликового блоков/ Rollers set	KN100QW	1	
9	Принадлежности для привода	KN100QU	1	
10	Упор боковой/ Anti-collision dip	KN100QR	2	
11	Упор торцевой/ Anti-hitting block	KN100QX	2	
12	Цапфа/ Locking point	KN100QV	2	Большее количество за дополнительную плату/ Additional quantity Pay extra
	Цапфа/ Locking point	KN100QV	2	
13	Ответная планка А/ Lock holder A	KN100QM	1	Опция/ Optional
	Ответная планка В/ Lock holder B	KN100QO	1	Опция/ Optional
14	Соединитель для роликовых блоков/ Roller link	KN100QN-2600	1	Ограничения по ширине/ Width Limited : 2600-3300mm
	Соединитель для роликовых блоков/ Roller link	KN100QN-1900	1	Ограничения по ширине/ Width Limited : 2000-2600mm
	Соединитель для роликовых блоков/ Roller link	KN100QN-1400	1	Ограничения по ширине/ Width Limited : 1500-2000mm
	Соединитель для роликовых блоков/ Roller link	KN100QN-900	1	Ограничения по ширине/ Width Limited : 720-1500mm

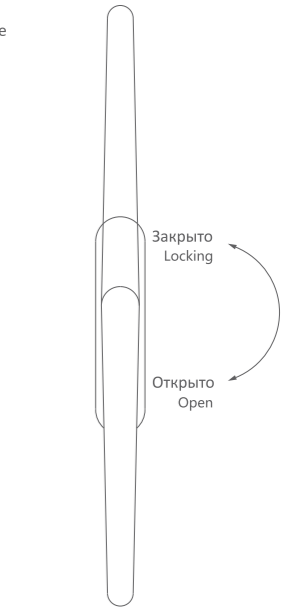
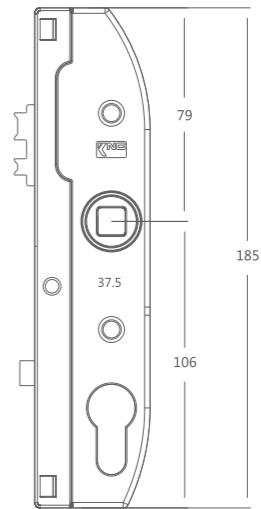
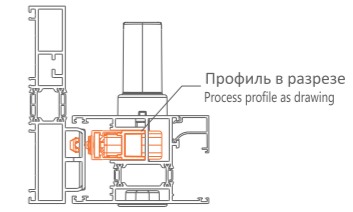
Варианты конфигурации/ Configuration scheme



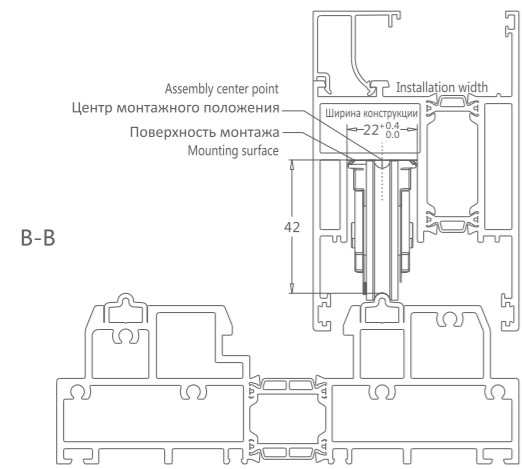




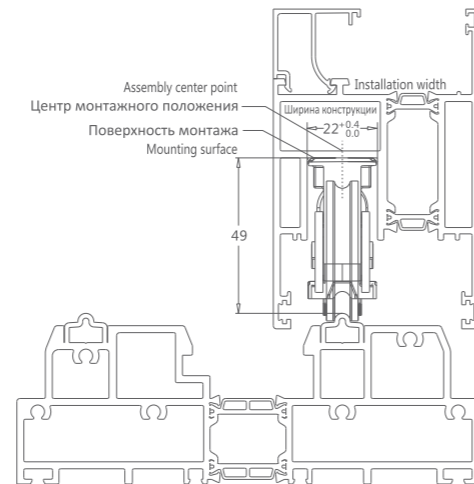
Единица измерения: мм/ unit : mm



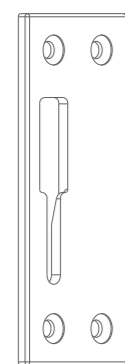
Положения ручки  
Operation of handle



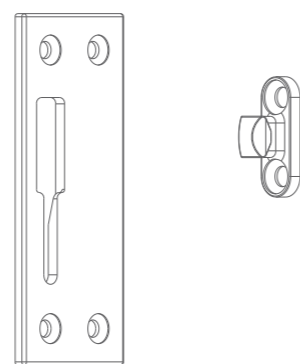
Нижний роликовый блок при запертой двери  
Locking state



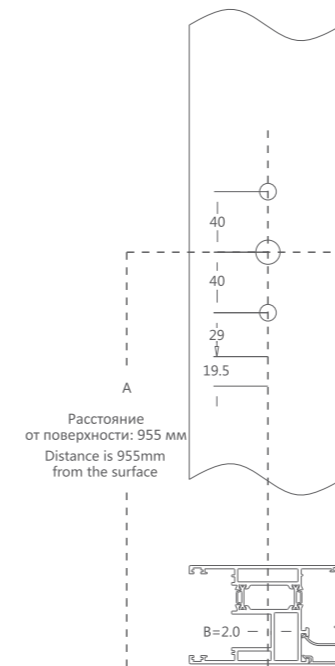
Нижний роликовый блок при откатывании двери  
Lifting state



Положение цапфы в ответной планке при запертой двери  
Locking state & holder diagram

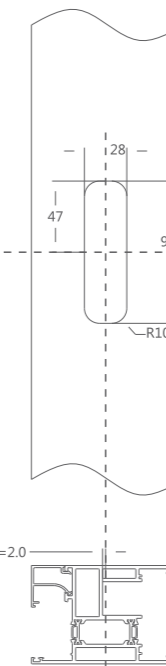


Положение цапфы при незапертой двери  
Lifting state & holder diagram

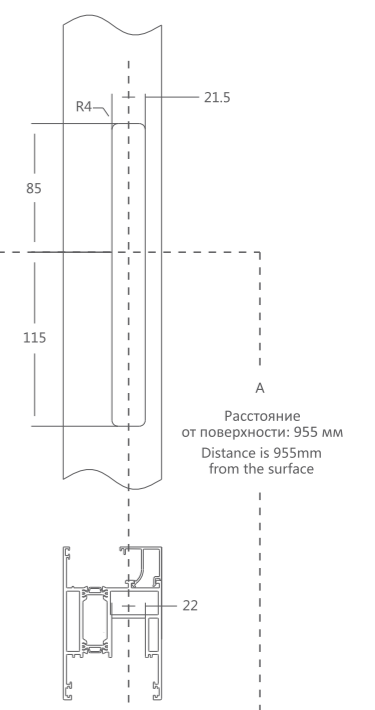


Расстояние от поверхности: 955 мм  
Distance is 955mm from the surface

Центр отверстия для ручки  
Hole size of handle



Центр выборки для врезной ручки  
Hole size of conceal buckle



Центр привода  
Hole size of gear

# System Hardware Function Parts Series

Элементы фурнитурных систем



# System Hardware Function Parts Series

Элементы фурнитурных систем

The Brilliance Comes From The  
Extraordinary Inside!

Самое ценное часто скрыто от глаз.

Good Products Are Destined To Be Dazzling,  
KNG Is Not Just The Appearance, But Also The Inside.

Компания KNG заботится не только о внешнем виде окон,  
но и о надежности фурнитуры внутри них.

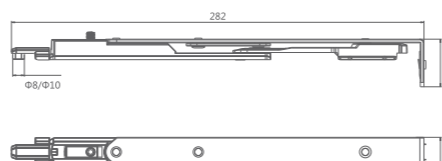




Exposed Hinge Tilt & Turn Series (Small)

**Ножницы стандартные ПО (малые)**

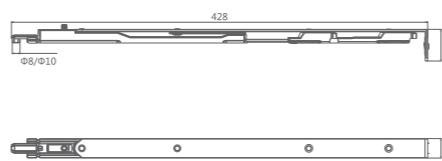
Код изделия: KN604AU  
Материал изделия:  
304 нержавеющая сталь  
Сторона монтажа: слева/справа



Exposed Hinge Tilt & Turn Series (Big)

**Ножницы стандартные ПО (большие)**

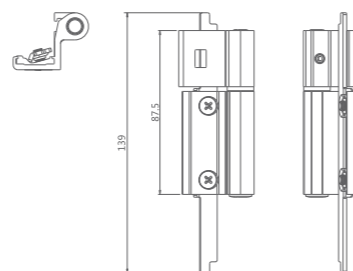
Код изделия: KN604AV  
Материал изделия:  
304 нержавеющая сталь  
Сторона монтажа: слева/справа



Top Hinge For Exposed Hinge T&T

**Петля верхняя для ножниц ПО**

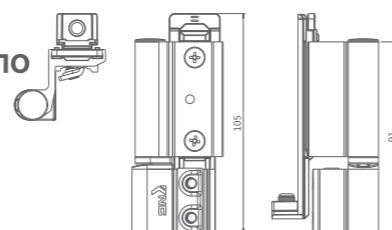
Код изделия: KN219DL  
Материал изделия:  
алюминиевый сплав  
Способ окрашивания:  
порошковое напыление  
Сторона монтажа: слева/справа  
Доступные цвета: белый звездное небо,  
серебряный звездное небо,  
серый Lamborghini, черный Maybach,  
бронзовый McLaren, золотой Rolls-Royce



Down Hinge For Exposed Hinge T&T

**Петля нижняя для ножниц ПО**

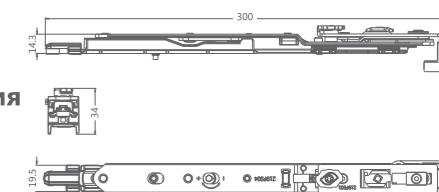
Код изделия: KN219DK  
Материал изделия:  
алюминиевый сплав  
Способ окрашивания:  
порошковое напыление  
Сторона монтажа: слева/справа  
Доступные цвета: белый звездное небо,  
серебряный звездное небо,  
серый Lamborghini, черный Maybach,  
бронзовый McLaren, золотой Rolls-Royce



90° Concealed Hinge Tilt And Turn Small Compass (W/O Buffer)

**Петля короткая ПО скрытая для открывания на 90° без фиксации**

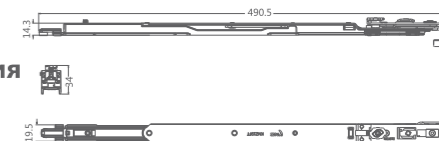
Код изделия: KN219FS-L  
KN219FS-R  
Материал изделия:  
304 нержавеющая сталь  
Сторона монтажа: слева/справа



90° Concealed Hinge Tilt And Turn Big Compass (With Buffer)

**Петля длинная ПО скрытая для открывания на 90° с фиксацией**

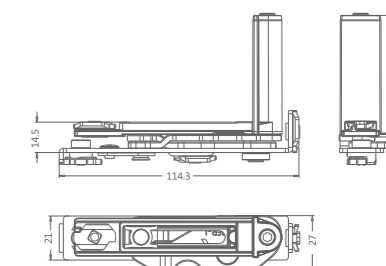
Код изделия: KN219FT-L  
KN219FT-R  
Материал изделия:  
304 нержавеющая сталь  
Сторона монтажа: слева/справа



Down Hinge For 90° Concealed Hinge Tilt And Turn (L)

**Петля нижняя ПО скрытая для открывания на 90° левая**

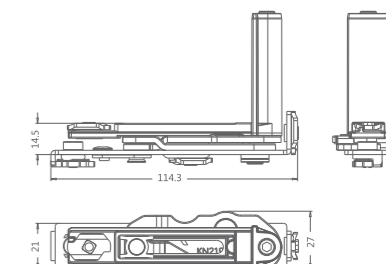
Код изделия: KN219FR-L  
Материал изделия:  
304 нержавеющая сталь  
Сторона монтажа: слева



Down Hinge For 90° Concealed Hinge Tilt And Turn (R)

**Петля нижняя ПО скрытая для открывания на 90° правая**

Код изделия: KN219FR-R  
Материал изделия:  
304 нержавеющая сталь  
Сторона монтажа: справа



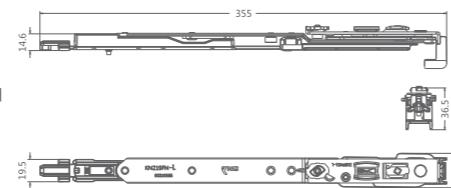


180° Concealed Hinge Tilt And Turn Small Compass (W/O Buffer)

**Петля короткая ПО скрытая для открывания на 180° без фиксации**

Код изделия: KN219FN-L  
KN219FN-R

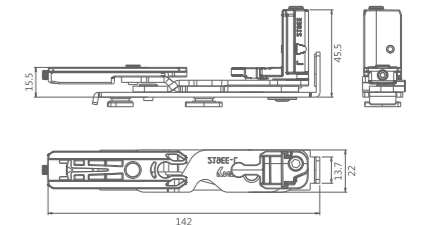
Материал изделия:  
304 нержавеющая сталь  
Сторона монтажа: слева/справа



Inward Opening Hinge (90°)

**Петля внутреннего открывания на 90°**

Код изделия: KN219EE  
Материал изделия:  
304 нержавеющая сталь  
Сторона монтажа: слева/справа (в сборе)

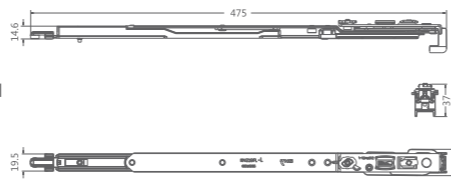


180° Concealed Hinge Tilt And Turn Big Compass (With Buffer)

**Петля длинная ПО скрытая для открывания на 180° с фиксацией**

Код изделия: KN219FL-L  
KN219FL-R

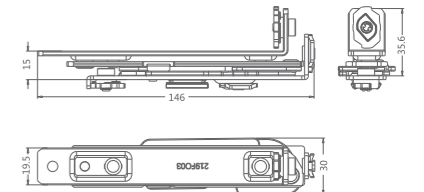
Материал изделия:  
304 нержавеющая сталь  
Сторона монтажа: слева/справа



Concealed Top Hinge (180°)

**Петля верхняя скрытая для открывания на 180°**

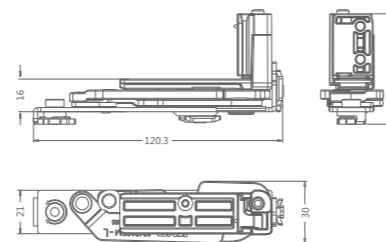
Код изделия: KN219FO-L  
Материал изделия:  
304 нержавеющая сталь  
Сторона монтажа: слева



Down Hinge For 180° Concealed Hinge Tilt And Turn (L)

**Петля нижняя ПО скрытая для открывания на 180° левая**

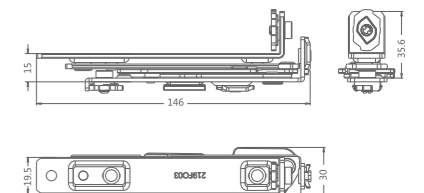
Код изделия: KN219FM-L  
Материал изделия:  
304 нержавеющая сталь  
Сторона монтажа: слева



Concealed Top Hinge (180°)

**Петля верхняя скрытая для открывания на 180°**

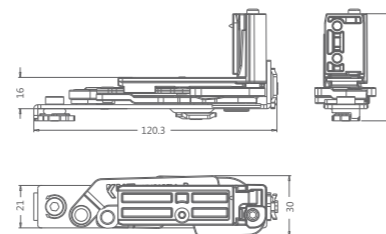
Код изделия: KN219FO-R  
Материал изделия:  
304 нержавеющая сталь  
Сторона монтажа: справа



Down Hinge For 180° Concealed Hinge Tilt And Turn (R)

**Петля нижняя ПО скрытая для открывания на 180° правая**

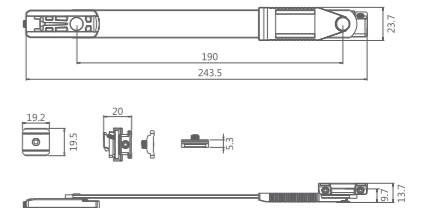
Код изделия: KN219FM-R  
Материал изделия:  
304 нержавеющая сталь  
Сторона монтажа: справа



Supported Arm

**Ограничитель открывания створки**

Код изделия: KN604AW  
Материал изделия:  
304 нержавеющая сталь  
Длина: 10 дюймов



# System Hardware Function Parts Series

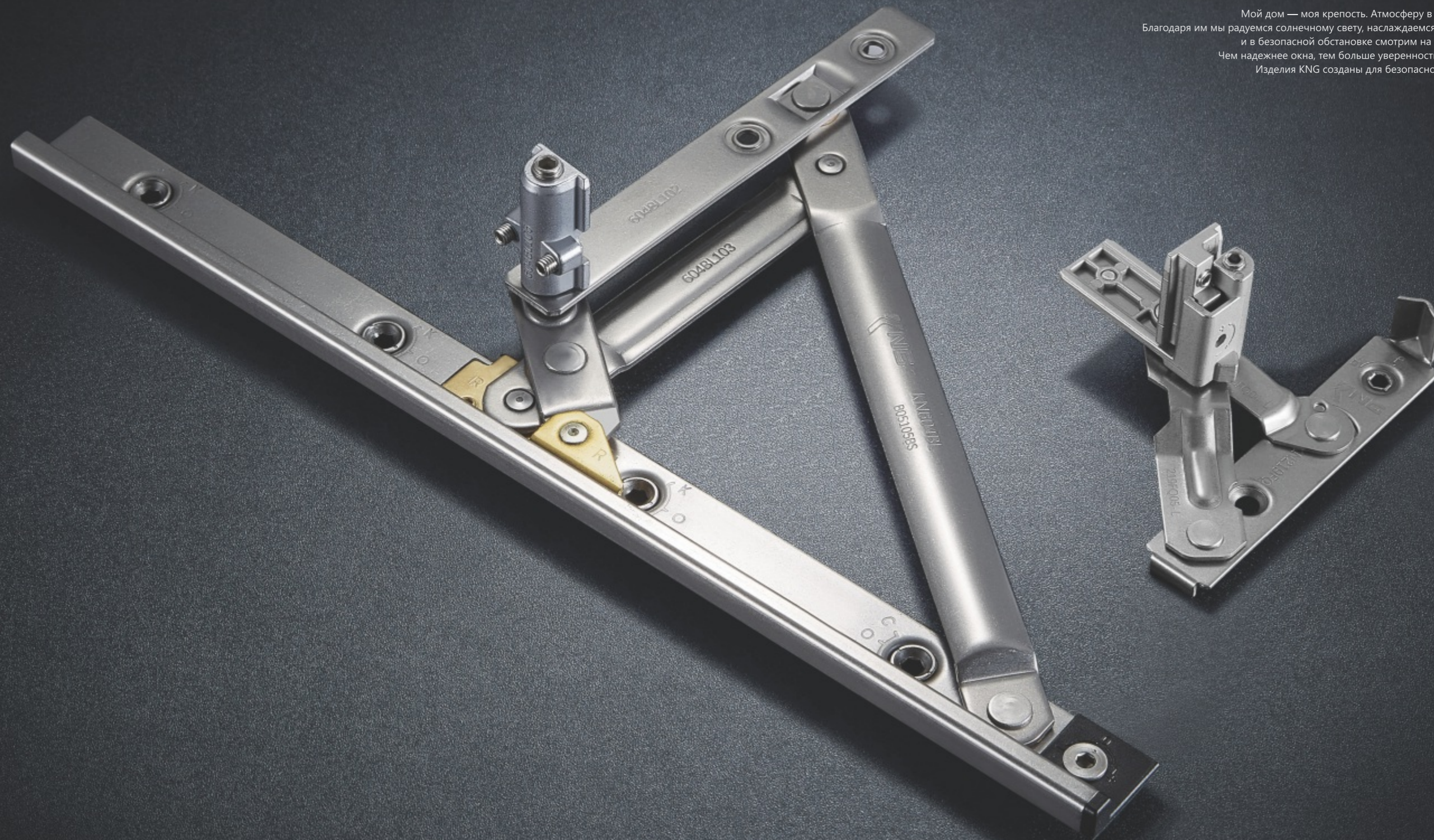
Элементы фурнитурных систем

More Secure · More Relieved

В надежности уверенность

Home Is Our Harbor. The Window Is The Window Of The Soul.  
We Can Safely Enjoy The Sunshine And Air, Also Discover The Wonderful Life Through The Window.  
The Window More Safety, You Feel More Relieved. KNG Helps You Achieve A Safe And Warm Home.

Мой дом — моя крепость. Атмосферу в нем создают окна.  
Благодаря им мы радуемся солнечному свету, наслаждаемся свежим воздухом  
и в безопасной обстановке смотрим на окружающий мир.  
Чем надежнее окна, тем больше уверенность в защищенности.  
Изделия KNG созданы для безопасности и уюта в доме.



# System Hardware Function Parts Series

Элементы фурнитурных систем



Anti Falling Structure  
Make More Security

### Конструкция с защитой от падения створки для большей безопасности

Регулировка по высоте позволяет легко устранить допущенную при производстве окна неточность, а защита от падения створки придает еще большую безопасность вашему дому.

The height is adjustable, which can effectively solve the manufacturing error, anti falling structure make more security for protected your home.



The Distance Can Be Adjusted To Make  
The Installation More Sealed

### Регулируемое расстояние для более точного монтажа

Допущенные при производстве дефекты окна легко компенсировать регулированием на  $\pm 1,5$  мм влево и вправо по горизонтали для точного монтажа и плотного прилегания поверхностей.

The left and right can be adjusted by  $\pm 1.5$ mm to effectively solve the manufacturing error, so that the installation and locking are reliable, better sealing and safer.



Unique Groove Structure That Perfectly  
Matches Groove "C" & "K"

### Уникальная конструкция для любого фурнитурного паза

Быстрая и удобная идеальная подстройка под обычный (C) или широкий (K) фурнитурный паз по четким указателям положения.

Perfectly match groove "C" & "K", the direction indication is clear and the operation is simpler and more convenient.



Stiffener Structure Design,  
Service Life Up To 50 Years

### Жесткая конструкция для эксплуатации до 50 лет

Изготовлено из стали марки AISI 304 по стандарту безопасности с расчетом на 50 лет использования. Поверхность обработана методом пассивирования. До 1000 часов при испытании обливанием нормальной солевой струей.

50 year safety design standard, made of high-quality 304 stainless steel, surface passivation treatment, neutral salt spray test up to 1000 hours.

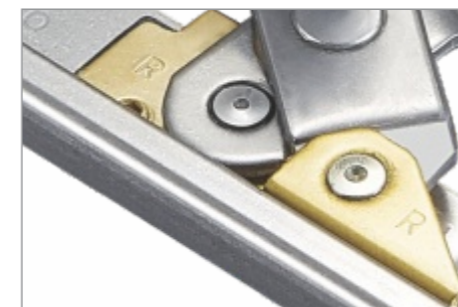


Strong Bearing Load,  
The Maximum Load: 80Kg

### Высокая несущая способность — до 80 кг

Спроектированная по канонам инженерного дела конструкция распределения нагрузки выдерживает вес до 80 кг

The laminated cross structure design conforms to the mechanical principle, and the bearing capacity can reach 80Kg.



Can Be Worked For More  
Than 100000 Times

### Больше 100 000 циклов открывания-закрывания

Наиболее важные места изготовлены из меди, чтобы увеличить износостойкость и срок службы на более чем 100 000 открываний и закрываний.

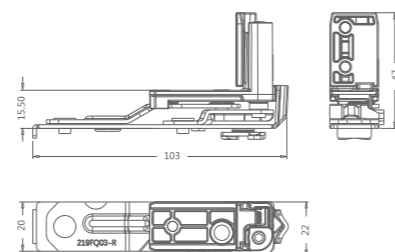
Copper material is used in key parts to enhance wear resistance and improve service life. it can still be used after 100000 times.



Adjustable Screen Window Hinge (90°)

**Петля для створки с москитной сеткой регулируемая (для открывания на 90°)**

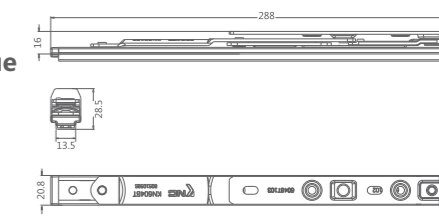
Код изделия: KN219FQ  
 Материал изделия:  
 304 нержавеющая сталь  
 Сторона монтажа:  
 слева/справа (в сборе)



Friction Stay Hinge

**Ножницы фрикционные**

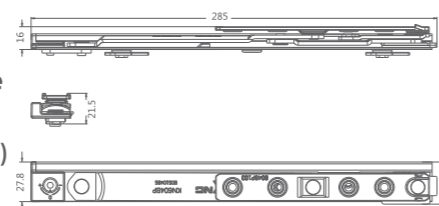
Код изделия: KN604BT  
 Материал изделия:  
 304 нержавеющая сталь  
 Сторона монтажа:  
 слева/справа (в сборе)  
 Длина: 11 дюймов



Dustproof Friction Stay Hinge (External Opening Window)

**Ножницы фрикционные пылезащищенные (для окна наружного открывания)**

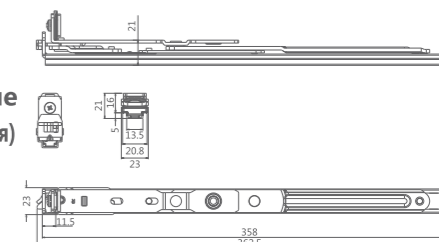
Код изделия: KN604BP  
 Материал изделия:  
 304 нержавеющая сталь  
 Сторона монтажа:  
 слева/справа (в сборе)  
 Длина: 11 дюймов



Friction Stay Hinge (External Opening Window)

**Ножницы фрикционные (для окна наружного открывания)**

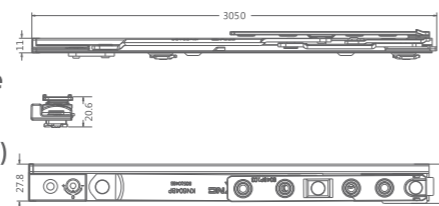
Код изделия: KN604AY  
 Материал изделия:  
 304 нержавеющая сталь  
 Сторона монтажа:  
 слева/справа (в сборе)  
 Длина: 14 дюймов



Dustproof Friction Stay Hinge (External Opening Window)

**Ножницы фрикционные пылезащищенные (для окна наружного открывания)**

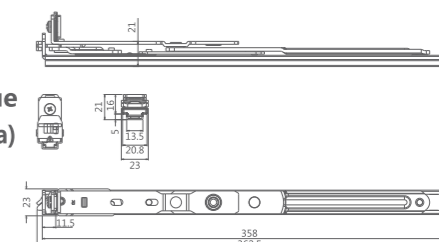
Код изделия: KN604BY  
 Материал изделия:  
 304 нержавеющая сталь  
 Сторона монтажа:  
 слева/справа (в сборе)  
 Длина: 12 дюймов



Friction Stay Hinge (Top Hung Window)

**Ножницы фрикционные (для верхнеподвесного окна)**

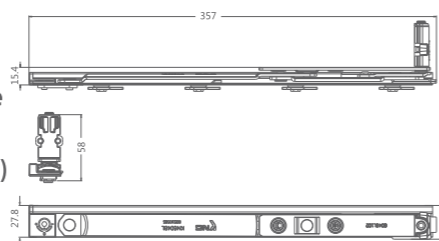
Код изделия: KN604BV  
 Материал изделия:  
 304 нержавеющая сталь  
 Сторона монтажа:  
 слева/справа (в сборе)  
 Длина: 14 дюймов



Dustproof Friction Stay Hinge (External Opening Window)

**Ножницы фрикционные пылезащищенные (для окна наружного открывания)**

Код изделия: KN604BL  
 Материал изделия:  
 304 нержавеющая сталь  
 Сторона монтажа:  
 слева/справа (в сборе)  
 Длина: 14 дюймов





System Hardware Function Parts Series  
Элементы фурнитурных систем





Transmission Box

**Привод**

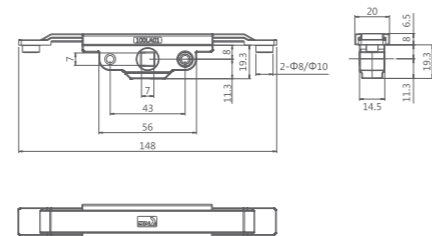
Код изделия: KN100LA

Материал изделия:  
сплав цинк-никель

Дорнмасс: 8 мм

Особенности:

с односторонним движением



Transmission Box

**Привод**

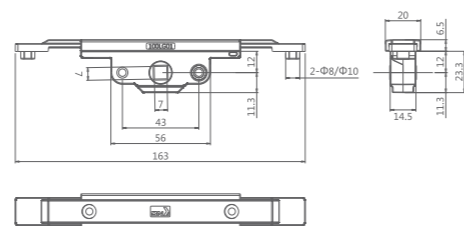
Код изделия: KN100LG

Материал изделия:  
сплав цинк-никель

Дорнмасс: 12 мм

Особенности:

с односторонним движением



Transmission Box

**Привод**

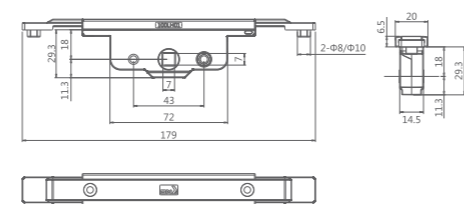
Код изделия: KN100LN

Материал изделия:  
сплав цинк-никель

Дорнмасс: 18 мм

Особенности:

с односторонним движением



Transmission box

**Привод**

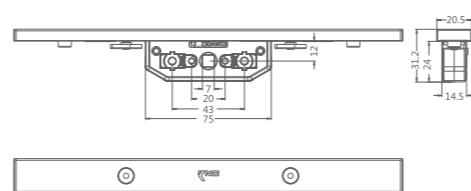
Код изделия: KN230AW

Материал изделия:  
сплав цинк-никель

Дорнмасс: 12 мм

Особенности:

с односторонним движением



Transmission Box

**Привод**

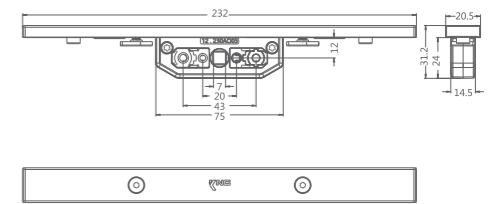
Код изделия: KN230AO

Материал изделия:  
алюминиевый сплав +  
нейлон 66 +  
сплав цинк-никель

Дорнмасс: 12 мм

Особенности:

с односторонним движением



Transmission Box

**Привод**

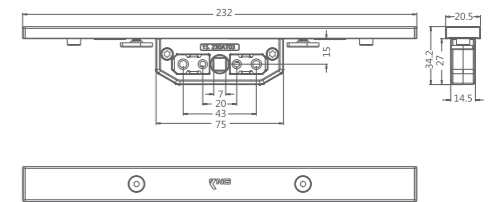
Код изделия: KN230AT

Материал изделия:  
алюминиевый сплав +  
нейлон 66 +  
сплав цинк-никель

Дорнмасс: 15 мм

Особенности:

с односторонним движением

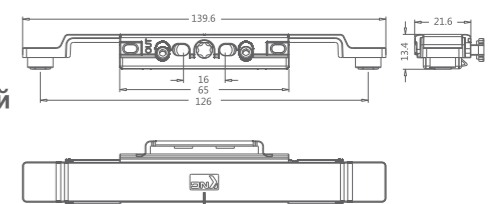
Unnecessary Groove  
Milling Connection Device**Редуктор, не требующий  
выборки паза**

Код изделия: KN230AP

Материал изделия:  
сплав цинк-никель

Особенности:

с односторонним движением

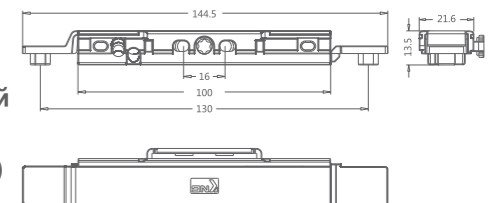
Unnecessary Groove Milling  
Connection Device (Two-Way)**Редуктор, не требующий  
выборки паза  
(с двусторонним ходом)**

Код изделия: KN230AQ

Материал изделия:  
сплав цинк-никель

Особенности:

с двусторонним движением





Transmission Box

**Привод**

Код изделия: KN230AC

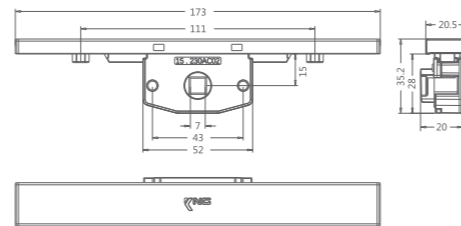
Материал изделия:

сплав цинк-никель

Дорнмасс: 15 мм

Особенности:

с односторонним движением



Transmission Box

(Two-Way)

**Привод****(с двухсторонним ходом)**

Код изделия: KN230AU

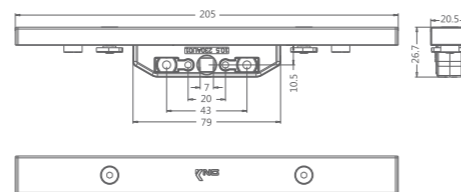
Материал изделия:

сплав цинк-никель

Дорнмасс: 10,5 мм

Особенности:

с двухсторонним движением



Transmission Box

(Two-Way)

**Привод****(с двухсторонним ходом)**

Код изделия: KN230AH

Материал изделия:

алюминиевый сплав +

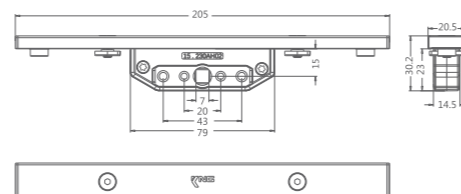
нейлон 66 +

сплав цинк-никель

Дорнмасс: 15 мм

Особенности:

с двухсторонним движением



Transmission Box

(Two-Way)

**Привод****(с двухсторонним ходом)**

Код изделия: KN230AI

Материал изделия:

алюминиевый сплав +

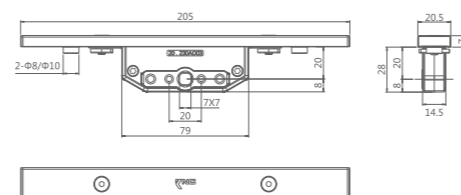
нейлон 66 +

сплав цинк-никель

Дорнмасс: 20 мм

Особенности:

с двухсторонним движением



Transmission Box

(Two-Way)

**Привод****(с двухсторонним ходом)**

Код изделия: KN230AJ

Материал изделия:

алюминиевый сплав +

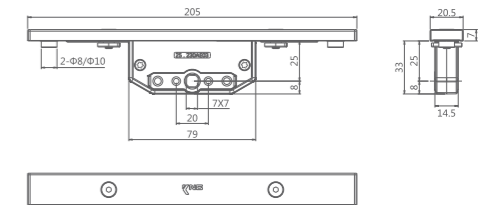
нейлон 66 +

сплав цинк-никель

Дорнмасс: 25 мм

Особенности:

с двухсторонним движением



Transmission Box

(Two-Way)

**Привод****(с двухсторонним ходом)**

Код изделия: KN230AS

Материал изделия:

алюминиевый сплав +

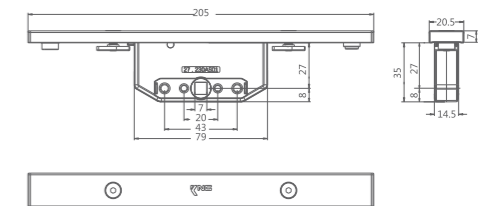
нейлон 66 +

сплав цинк-никель

Дорнмасс: 27 мм

Особенности:

с двухсторонним движением



Transmission Box

(Two-Way)

**Привод****(с двухсторонним ходом)**

Код изделия: KN230AK

Материал изделия:

алюминиевый сплав +

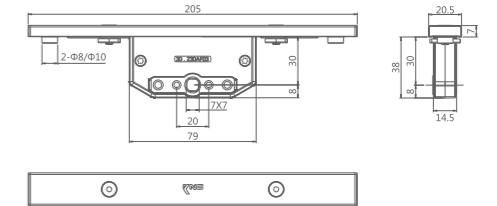
нейлон 66 +

сплав цинк-никель

Дорнмасс: 30 мм

Особенности:

с двухсторонним движением



Transmission Box

(Two-Way)

**Привод****(с двухсторонним ходом)**

Код изделия: KN230AL

Материал изделия:

алюминиевый сплав +

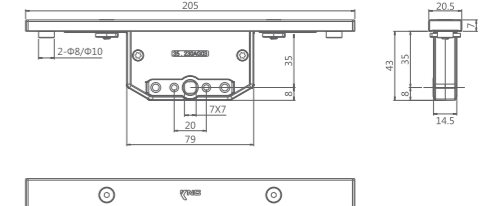
нейлон 66 +

сплав цинк-никель

Дорнмасс: 35 мм

Особенности:

с двухсторонним движением

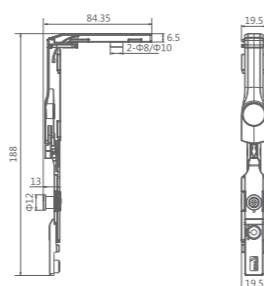






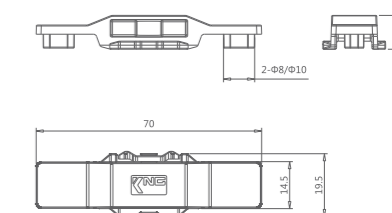
Anti-Lift Corner Device  
(Anti-Misoperation)  
**Передача угловая взломостойкая  
(с предохранителем ошибочного действия)**

Код изделия: KN100SP  
Материал изделия: сплав цинк-никель  
Особенности: створка окна  
поворотно-откидная



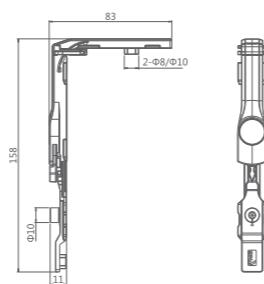
Connection Device  
**Приемная планка**

Код изделия: KN100KR  
Материал изделия:  
сплав цинк-никель  
Применение:  
створка поворотно-  
откидная/ручка с вилкой



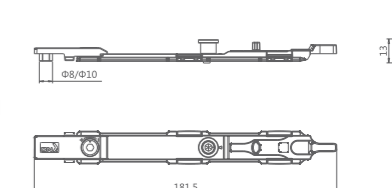
Corner Device  
(Anti-Misoperation)  
**Угловая передача  
(с предохранителем ошибочного действия)**

Код изделия: KN100KS  
Материал изделия: сплав цинк-никель  
Особенности: створка окна  
поворотно-откидная



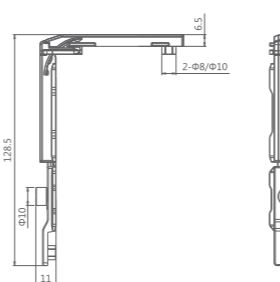
Anti-Theft Tilt Bolt  
**Шпингалет поворотно-  
откидной взломостойкий**

Код изделия: KN100SR  
Материал изделия:  
сплав цинк-никель  
Особенности: створка окна  
поворотно-откидная



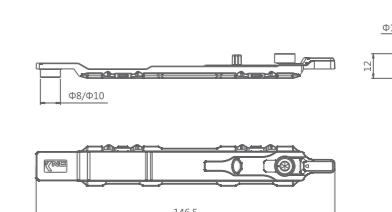
Corner Device  
(Without Anti-Misoperation)  
**Угловая передача  
(без предохранителя ошибочного действия)**

Код изделия: KN100LI  
Материал изделия: сплав цинк-никель  
Особенности: окно распашное,  
окно подвесное



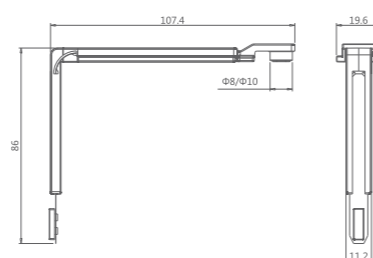
Tilt Bolt  
**Шпингалет  
поворотно-откидной**

Код изделия: KN100KQ  
Материал изделия:  
сплав цинк-никель  
Особенности: створка окна  
поворотно-откидная



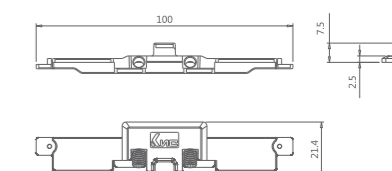
Deputy Corner Device  
**Дополнительная  
угловая передача**

Код изделия: KN100LF  
Материал изделия: сплав цинк-никель  
Особенности: створка окна  
поворотно-откидная



Anti-Lift Lock Device  
**Поворотно-откидная  
ответная планка**

Код изделия: KN100KL  
Материал изделия:  
сплав цинк-никель  
Особенности: створка окна  
поворотно-откидная



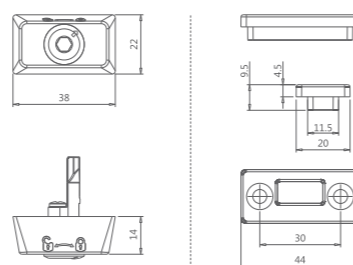


Child Safety Lock  
(With Key)

### Детский замок (с ключом)

Код изделия: KN100KV

Материал изделия: сплав цинк-никель  
Доступные цвета: белый звездное небо,  
серебряный звездное небо,  
серый Lamborghini, черный Maybach,  
бронзовый McLaren, золотой Rolls-Royce



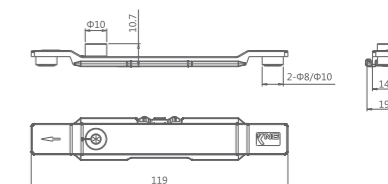
Locking Nail  
(Two-Way Connection)

### Цапфа промежуточная

Код изделия: KN100MM

Материал изделия:  
сплав цинк-никель +  
304 нержавеющая сталь

Особенности: цилиндрическая головка

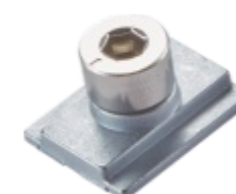
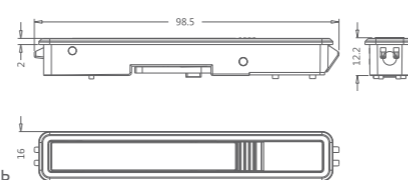


Screen Window Lock (S)

### Замок для створки с москитной сеткой (S)

Код изделия: KN208AJ

Материал изделия: сплав цинк-никель  
Доступные цвета: серый Lamborghini,  
черный Maybach, бронзовый McLaren,  
золотой Rolls-Royce



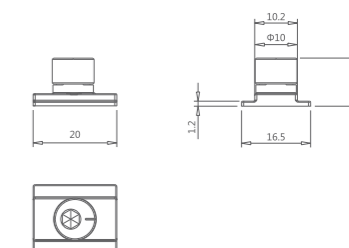
Locking Point

### Цапфа под тягу ROTO

Код изделия: KN100LW

Материал изделия:  
сплав цинк-никель +  
304 нержавеющая сталь

Особенности: цилиндрическая головка



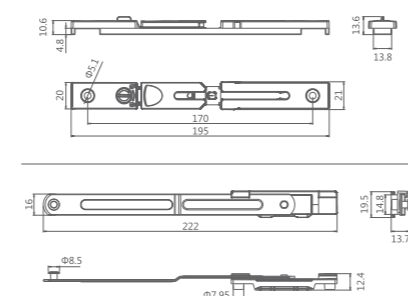
Safety Limiter

### Стопорные ножницы

Код изделия: KN208AG

Материал изделия:  
304 нержавеющая сталь +  
сплав цинк-никель

Особенности: окно внутреннего/  
наружного открывания/створка  
окна поворотно-откидная

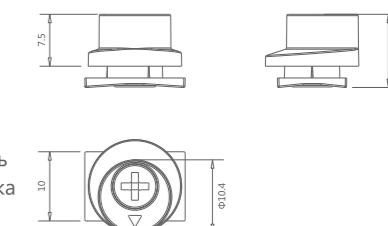


Locking Point

### Цапфа под тягу стандарт

Код изделия: KN100OU

Материал изделия: сплав цинк-никель  
Особенности: цилиндрическая головка



Locking Nail

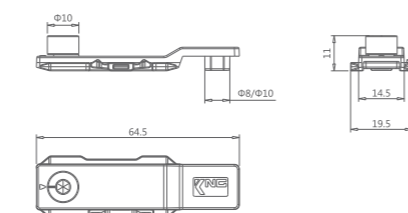
### Цапфа концевая

Код изделия: KN100LE

Материал изделия: сплав цинк +  
никель 304 нержавеющая сталь

Особенности:

цилиндрическая головка



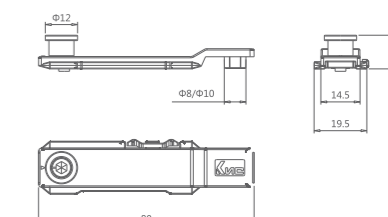
Anti-Theft Locking Nail

### Цапфа концевая взломостойкая

Код изделия: KN100LR

Материал изделия:  
сплав цинк-никель +  
304 нержавеющая сталь

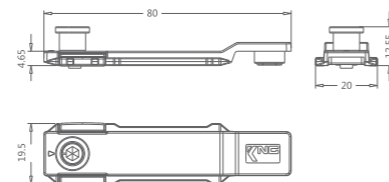
Особенности: плоская головка (шляпка)





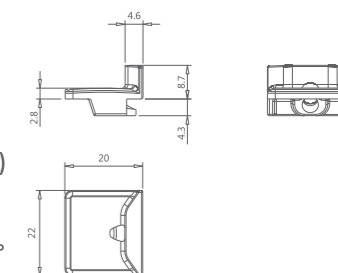
Anti-Theft Locking Nail  
**Цапфа концевая  
взломостойкая**

Код изделия: KN100PN  
Материал изделия:  
сплав цинк-никель +  
304 нержавеющая сталь  
Особенности: плоская головка (шляпка),  
черный цвет



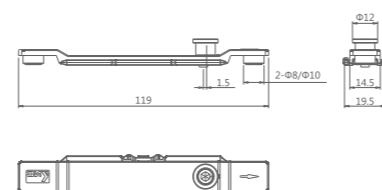
Locking Seat  
(External/Inward Opening)  
**Планка ответная  
(для наружного/внутреннего открывания)**

Код изделия: KN100HL  
Материал изделия: сплав цинк-никель  
Особенности: окно распашное,  
окно подвесное



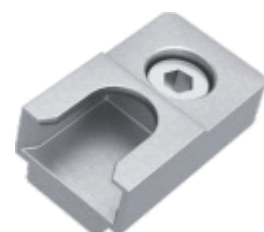
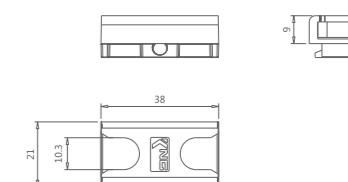
Anti-Theft Locking Nail  
(Two-Way Connection)  
**Цапфа взломостойкая  
(с двусторонним соединением)**

Код изделия: KN100LP  
Материал изделия:  
сплав цинк-никель +  
304 нержавеющая сталь  
Особенности: плоская головка (шляпка)



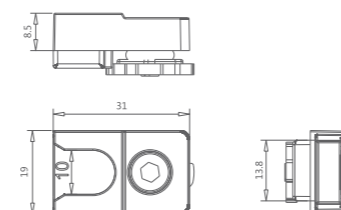
Anti-Theft Locking Seat  
**Планка ответная  
для взломостойкой цапфы**

Код изделия: KN100LQ  
Материал изделия: сплав цинк-никель



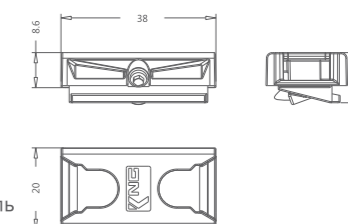
Anti-Theft Locking Seat  
**Планка ответная  
для взломостойкой цапфы**

Код изделия: KN100SS  
Материал изделия:  
сплав цинк-никель  
Особенности: створка окна  
поворотно-откидная



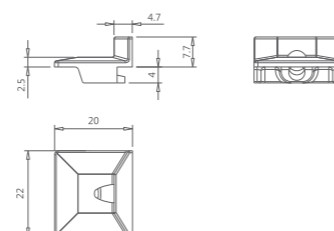
Anti-Theft Locking Seat  
**Планка ответная  
для взломостойкой цапфы**

Код изделия: KN100PM  
Материал изделия: сплав цинк-никель  
Особенности: черный цвет



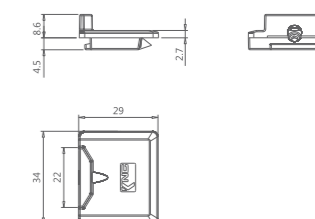
Locking Seat  
(Tilt & Turn)  
**Планка ответная  
(для поворотно-откидной створки)**

Код изделия: KN100IU  
Материал изделия:  
сплав цинк-никель  
Особенности: створка окна  
поворотно-откидная



Locking Seat  
(K-Groove)  
**Планка ответная  
(для широкого фурнитурного паза)**

Код изделия: KN100LK  
Материал изделия: сплав цинк-никель

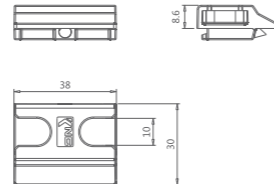




Anti-Theft Locking Seat  
(K-Groove)

**Планка ответная  
для взломостойкой цапфы  
(для широкого фурнитурного паза)**

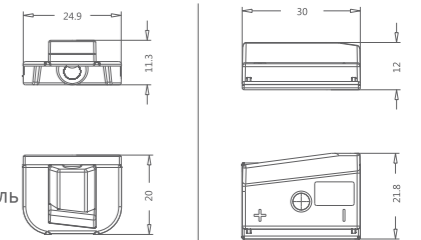
Код изделия: KN100LT  
Материал изделия: сплав цинк-никель



Hidden Locking Device

**Скрытый прижим  
регулируемый**

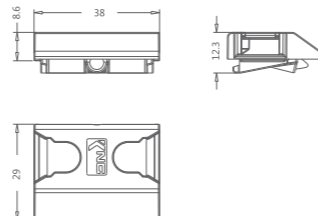
Код изделия: KN100OS  
Материал изделия: сплав цинк-никель  
Применение:  
с фрикционными ножницами,  
петлями для открывания на 180°



Anti-Theft Locking Seat  
(K-Groove)

**Планка ответная  
для взломостойкой цапфы  
(для широкого фурнитурного паза)**

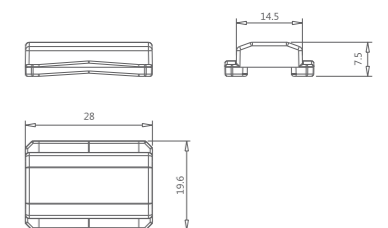
Код изделия: KN100PL  
Материал изделия: сплав цинк-никель  
Особенности: черный цвет



Climbing Device

**Приподниматель**

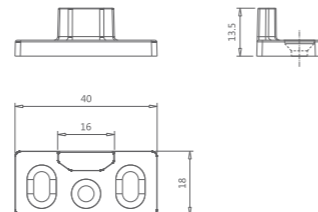
Код изделия: KN100IX  
Материал изделия: нейлон 66  
Применение:  
поворотно-откидная створка  
внутреннего открывания



Locking Seat  
(Flat Groove)

**Планка ответная  
(для плоского фурнитурного паза)**

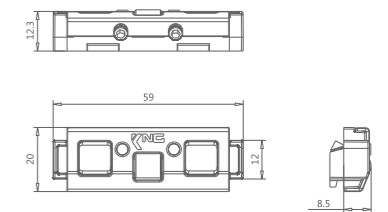
Код изделия: KN100MY  
Материал изделия: сплав цинк-никель  
Применение: обычный фурнитурный паз



Supported Device(Tilt)

**Откидная опора**

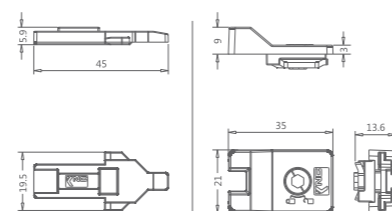
Код изделия: KN100SQ  
Материал изделия:  
сплав цинк-никель +  
304 нержавеющая сталь  
Особенности:  
поворотно-откидная створка  
внутреннего открывания



Top Hinge Flush Bolt,  
Locking Seat

**Шпингалет верхний,  
планка ответная**

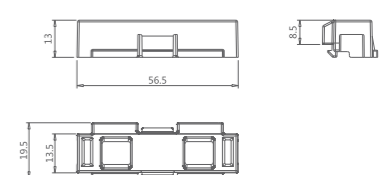
Код изделия: KN100ST  
Материал изделия: сплав цинк-никель  
Особенности: створка окна  
поворотно-откидная



Supported Device(Tilt)

**Откидная опора**

Код изделия: KN400GS  
Материал изделия: нейлон 66  
Применение:  
поворотно-откидная створка  
внутреннего открывания







7×7mm Square Shaft

**Штифт квадратный 7x7 мм**

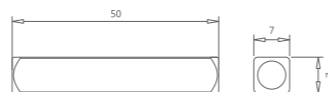
Код изделия: KN100NR-25

Материал изделия:  
сталь холоднокатаная

Длина: 25мм

Применение:

- ① для ручки с комбинированным приводом под вилку и квадратный штифт
- ② для ручки с квадратным штифтом



Screw Package

**Комплект винтов**

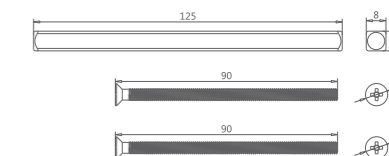
Код изделия: KN100QL-125

Материал изделия:  
сталь холоднокатаная

Длина штифта: 125мм

Размер винта: 90мм

Применение: с дверными ручками



7×7mm Square Shaft

**Штифт квадратный 7x7 мм**

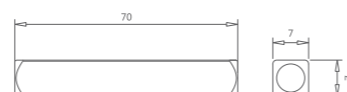
Код изделия: KN100NR-45

Материал изделия:  
сталь холоднокатаная

Длина: 45мм

Применение:

- ① для ручки с комбинированным приводом под вилку и квадратный штифт
- ② для ручки с квадратным штифтом



Screw Package

**Комплект винтов**

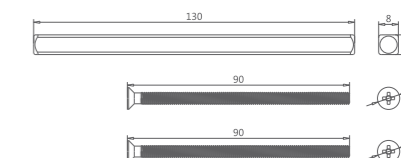
Код изделия: KN100QL-130A

Материал изделия:  
сталь холоднокатаная

Длина штифта: 130мм

Размер винта: 90мм

Применение: с дверными ручками



7×7mm Square Shaft

**Штифт квадратный 7x7 мм**

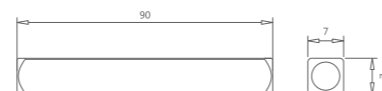
Код изделия: KN100NR-65

Материал изделия:  
сталь холоднокатаная

Длина: 65мм

Применение:

- ① для ручки с комбинированным приводом под вилку и квадратный штифт
- ② для ручки с квадратным штифтом



Screw Package

**Комплект винтов**

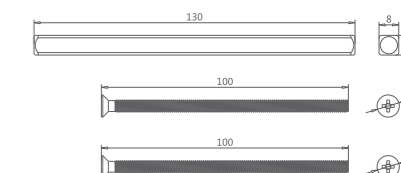
Код изделия: KN100QL-130

Материал изделия:  
сталь холоднокатаная

Длина штифта: 130мм

Размер винта: 100мм

Применение: с дверными ручками



7×7mm Square Shaft

**Штифт квадратный 7x7 мм**

Код изделия: KN100NR-85

Материал изделия:  
сталь холоднокатаная

Длина: 85мм

Применение:

- ① для ручки с комбинированным приводом под вилку и квадратный штифт
- ② для ручки с квадратным штифтом



Screw Package

**Комплект винтов**

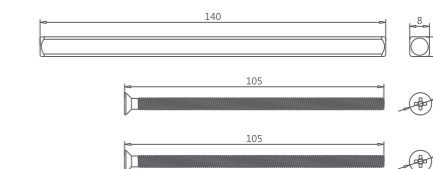
Код изделия: KN100QL-140

Материал изделия:  
сталь холоднокатаная

Длина штифта: 140мм

Размер винта: 105мм

Применение: с дверными ручками





Top Flush Bolt  
**Шпингалет верхний**

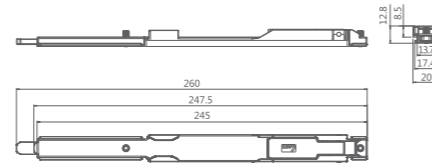
Код изделия: KN208AD

Материал изделия:

сплав цинк-никель

Применение:

двустворчатые окна,  
двустворчатые двери



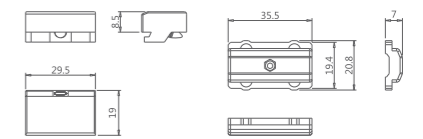
Supported Device

**Подпятник с опорой**

Код изделия: KN400FS

Материал изделия: нейлон 66

Применение: окно распашное,  
окно подвесное



Down Flush Bolt  
**Шпингалет нижний**

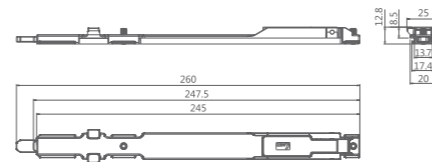
Код изделия: KN208AE

Материал изделия:

сплав цинк-никель

Применение:

двустворчатые окна,  
двустворчатые двери



T-Nail

**Зацеп на опоре**

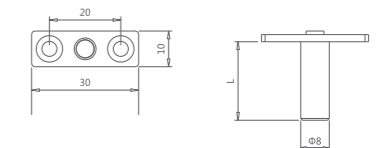
Код изделия: KN100JA

Материал изделия:

304 нержавеющая сталь

Длина: 22мм/25мм/28мм

Применение: окно распашное,  
окно подвесное



Linkage Handle  
**Ручка штурпового привода**

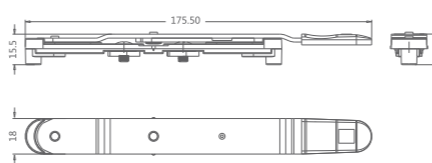
Код изделия: KN208AH

Материал изделия:

сплав цинк-никель +  
304 нержавеющая сталь

Применение:

двустворчатые окна,  
двустворчатые двери



T-Nail Connection Device

**Планка для зацепа на опоре**

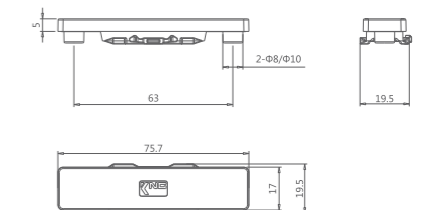
Код изделия: KN100NH

Материал изделия:

сплав цинк-никель + нейлон 66

Особенности:

используется с Т штифтом



Flush Bolt  
**Шпингалет**

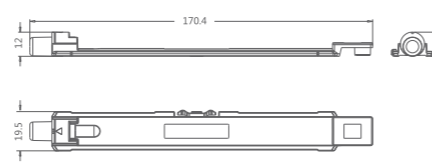
Код изделия: KN100OH

Материал изделия:

сплав цинк-никель

Применение:

двустворчатые окна,  
двустворчатые двери



Filling Bar For K-Groove

**Вкладыш в широкий фурнитурный паз**

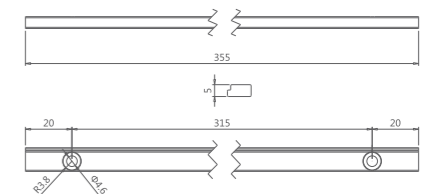
Код изделия: KN100MN

Материал изделия:

алюминиевый сплав

Применение:

широкий фурнитурный паз  
(с фрикционными ножницами)





Lengthen Fork  
(Inward Opening)

**Вилка удлиненная  
(для внутреннего открывания)**

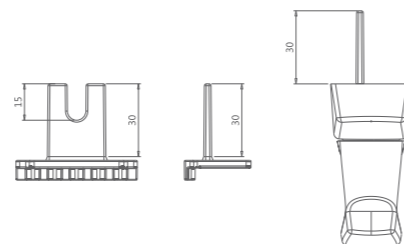
Код изделия: KN100LX

Материал изделия:

сплав цинк-никель

Длина: 30мм

Применение: створка поворотной/откидная/ручка с вилкой



External Opening  
Transmission Fork

**Вилка для ручки на створку  
наружного открывания**

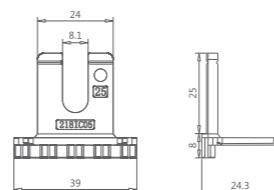
Код изделия: KN100NK-25

Материал изделия: сплав цинк-никель

Длина: 25мм

Применение: для ручки

с комбинированным приводом  
под вилку и квадратный штифт



External Opening  
Transmission Fork

**Вилка для ручки на створку  
наружного открывания**

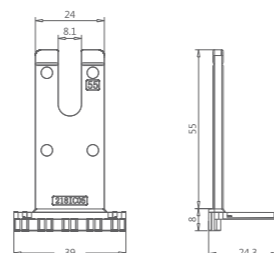
Код изделия: KN100NK-55

Материал изделия: сплав цинк-никель

Длина: 55мм

Применение: для ручки

с комбинированным приводом  
под вилку и квадратный штифт



External Opening  
Transmission Fork

**Вилка для ручки на створку  
наружного открывания**

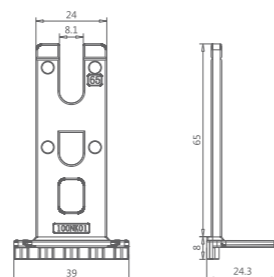
Код изделия: KN100NK-65

Материал изделия: сплав цинк-никель

Длина: 65мм

Применение: для ручки

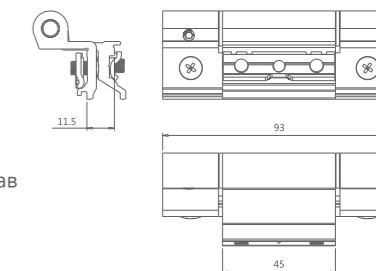
с комбинированным приводом  
под вилку и квадратный штифт





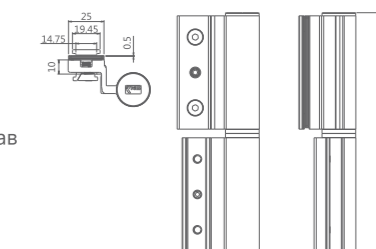
Three-Wing Hinge  
**Петля поворотная  
трехчастная**

Код изделия: KN219CC  
 Материал изделия: алюминиевый сплав  
 Способ окрашивания:  
 порошковое напыление  
 Сторона монтажа: слева/справа  
 Доступные цвета: белый звездное небо,  
 серебряный звездное небо,  
 серый Lamborghini, черный Maybach,  
 бронзовый McLaren, золотой Rolls-Royce



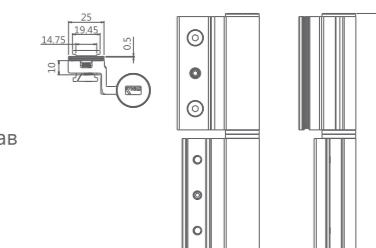
Door Hinge  
**Петля дверная**

Код изделия: KN219ET-P  
 Материал изделия: алюминиевый сплав  
 Способ окрашивания:  
 порошковое напыление  
 Сторона монтажа:  
 слева/справа (регулируемая)  
 Доступные цвета: серый Lamborghini,  
 черный Maybach, бронзовый McLaren,  
 золотой Rolls-Royce



Door Hinge  
**Петля дверная**

Код изделия: KN219ET-Y  
 Материал изделия: алюминиевый сплав  
 Способ окрашивания: анодирование  
 Сторона монтажа:  
 слева/справа (регулируемая)  
 Доступные цвета: серый Lamborghini,  
 черный Maybach, бронзовый McLaren,  
 золотой Rolls-Royce



# System Hardware Function Parts Series

Элементы фурнитурных систем

Every Detail Will  
Create Extraordinary

Безупречное исполнение каждой детали

Safe Window & Door Are Inseparable From High-quality System Hardware.  
KNG, The Standard For 50 Years, Creates High-quality Products.

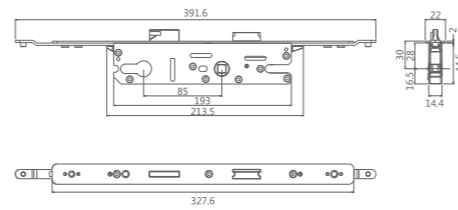
Надежность дверей и окон непосредственно связана  
с качеством применяемой фурнитуры.  
KNG — качество на 50 лет вперед





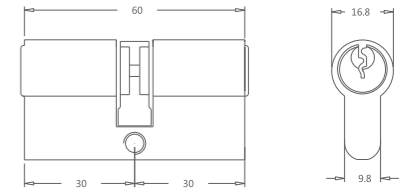
Multi-Point  
Door Lock (30mm)  
**Замок дверной  
многозапорный**

Код изделия: KN100NO  
Материал изделия:  
304 нержавеющая сталь  
Применение: дверь распашная



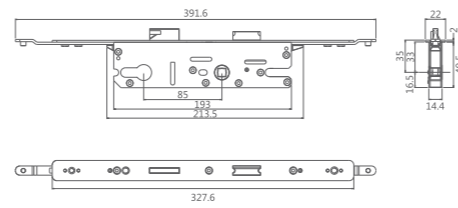
Two-Way  
Lock Core (30/30)  
**Цилиндр замка  
двухпозиционный**

Код изделия: KN100OK  
Материал изделия:  
сердечник из латуни  
Длина: 60мм



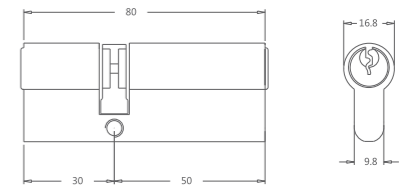
Multi-Point  
Door Lock (35mm)  
**Замок дверной  
многозапорный**

Код изделия: KN100NP  
Материал изделия:  
304 нержавеющая сталь  
Применение: дверь распашная



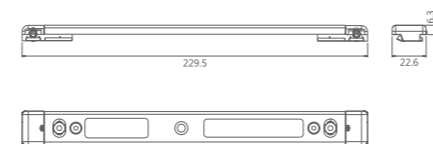
Two-Way  
Lock Core (30/50)  
**Цилиндр замка  
двухпозиционный**

Код изделия: KN100OL  
Материал изделия:  
сердечник из латуни  
Длина: 80мм



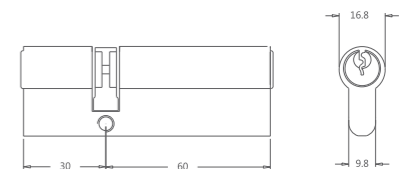
Adjustable Lock Cover  
**Планка ответная  
для замка регулируемая**

Код изделия: KN100NQ  
Материал изделия:  
304 нержавеющая сталь  
Сторона монтажа: слева/справа



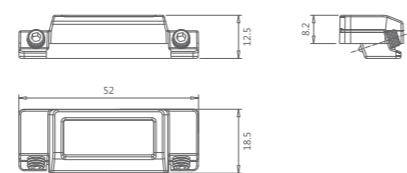
Two-Way  
Lock Core (30/60)  
**Цилиндр замка  
двухпозиционный**

Код изделия: KN100OM  
Материал изделия:  
сердечник из латуни  
Длина: 90мм



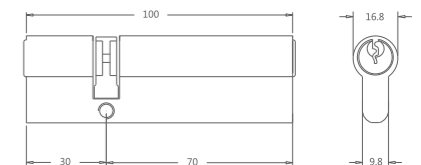
Climbing Device  
**Приподниматель**

Код изделия: KN100KY  
Материал изделия:  
сплав цинк-никель  
Применение: двустворчатые окна,  
двустворчатые двери



Two-Way  
Lock Core (30/70)  
**Замок дверной  
многозапорный**

Код изделия: KN100ON  
Материал изделия:  
сердечник из латуни  
Длина: 100мм

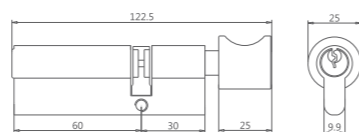




Inward Opening Handwheel  
Lock Core (60/30T)

**Цилиндр для замка, с ручкой,  
внутреннего открывания**

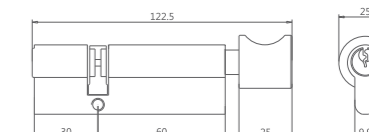
Код изделия: KN100NM-A  
Материал изделия:  
сердечник из латуни  
Длина: 90мм



External Opening Handwheel  
Lock Core (30/60T)

**Цилиндр для замка, с ручкой,  
наружного открывания**

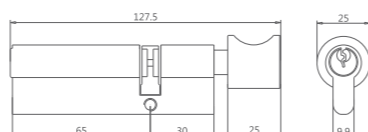
Код изделия: KN100NM-B  
Материал изделия:  
сердечник из латуни  
Длина: 90мм



Inward Opening Handwheel  
Lock Core (65/30T)

**Цилиндр для замка, с ручкой,  
внутреннего открывания**

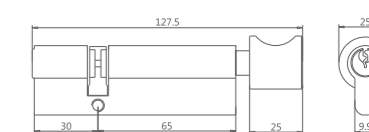
Код изделия: KN100OJ-A  
Материал изделия:  
сердечник из латуни  
Длина: 95мм



External Opening Handwheel  
Lock Core (30/65T)

**Цилиндр для замка, с ручкой,  
наружного открывания**

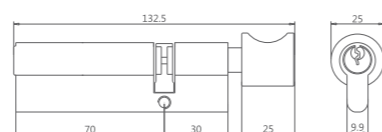
Код изделия: KN100OJ-B  
Материал изделия:  
сердечник из латуни  
Длина: 95мм



Inward Opening Handwheel  
Lock Core (70/30T)

**Цилиндр для замка, с ручкой,  
внутреннего открывания**

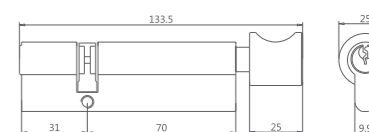
Код изделия: KN100NN-A  
Материал изделия:  
сердечник из латуни  
Длина: 100мм



External Opening Handwheel  
Lock Core (31/70T)

**Цилиндр для замка, с ручкой,  
наружного открывания**

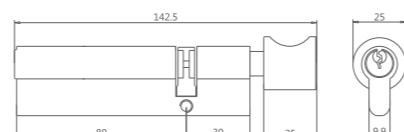
Код изделия: KN100NN-B  
Материал изделия:  
сердечник из латуни  
Длина: 101мм



Inward Opening Handwheel  
Lock Core (80/30T)

**Цилиндр для замка, с ручкой,  
внутреннего открывания**

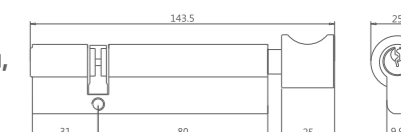
Код изделия: KN100RA-A  
Материал изделия:  
сердечник из латуни  
Длина: 110мм



External Opening Handwheel  
Lock Core (31/80T)

**Цилиндр для замка, с ручкой,  
наружного открывания**

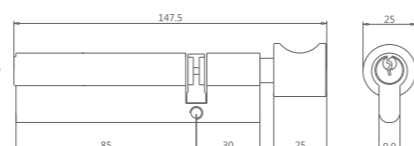
Код изделия: KN100RA-B  
Материал изделия:  
сердечник из латуни  
Длина: 111мм



Inward Opening Handwheel  
Lock Core (85/30T)

**Цилиндр для замка, с ручкой,  
внутреннего открывания**

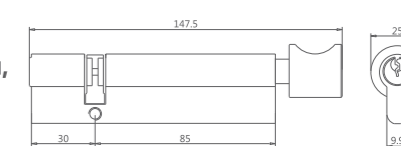
Код изделия: KN100RB-A  
Материал изделия:  
сердечник из латуни  
Длина: 115мм

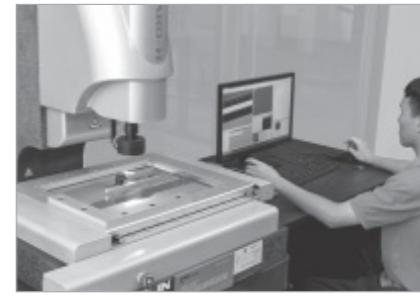


External Opening Handwheel  
Lock Core (30/85T)

**Цилиндр для замка, с ручкой,  
наружного открывания**

Код изделия: KN100RB-B  
Материал изделия:  
сердечник из латуни  
Длина: 115мм





## Advanced Testing Center Is The Core Force Of Quality Assurance

Современный центр тестирования  
для стабильного обеспечения качества

Advanced Equipment  
Rigorous And Meticulous Testing Standard  
Standardized Management System And Excellent After-sales Service System  
International Advanced Level Of Testing Equipment And Systematic Scientific Management

Новейшее оборудование  
Полное соблюдение многоэтапной технологии тестирования  
Регламентированная система управления и всестороннее послепродажное обслуживание  
Испытательное оборудование мирового уровня и постоянная разработка технологий



# 10 лет

Take The Lead In Committing To 10-Year Quality Assurance

Make The Best Quality System Hardware

10-летняя гарантия качества

Лучшая система контроля качества фурнитуры

## Десять преимуществ для нашего надежного сотрудничества

- 1** **Масштабы предприятия**  
Компания Keneng Industry Co., Ltd. (KNG) была основана в 1996 году. С тех пор бренд KNG на протяжении 25 лет специализируется на предоставлении надежных решений для дверных и оконных систем, дарящим пользователям возможность безопасно наслаждаться солнечным светом и чистым воздухом. Компания прилагает максимум усилий для того, чтобы каждая дверь и каждое окно в мире имели фурнитуру KNG. Мы являемся одним из крупнейших в своей отрасли предприятий страны и зарубежья с полной системой управления качеством, включающей центр проектирования, научно-исследовательский и испытательный центр, высокотехнологичное оборудование. Это современное предприятие с упором на исследовательские разработки в области систем безопасности дверей и окон, занимающееся научно-конструкторской деятельностью, производством, испытаниями, продажами и техническим обслуживанием. Головное предприятие KNG занимает площадь более 150 000 кв.м. В 2002 году компания прошла сертификацию по стандартам SGS, получив сертификат ISO9001:2000. В настоящее время KNG экспортирует свою продукцию более чем в 70 стран и регионов мира, в том числе в государства Европы, Южной и Северной Америки, Ближнего и Среднего Востока, Юго-Восточной Азии, стремится создать платформу для обслуживания безопасных оконных и дверных систем мирового класса.
- 2** **Независимые производственные мощности**  
Компания KNG располагает самой передовой в мире автоматической производственно-сборочной линией, включающей автоматизированные цеха: литья под давлением, покраски, штамповочный, сборки шарниров, сверления и фрезерования. Вся продукция производится исключительно собственными силами без привлечения сторонних подрядчиков. Тестирование изделий осуществляется на сборочной линии, что обеспечивает контролируемое высокое качество, удобство монтажа, долговечность и надежность ваших дверей и окон, расширяет возможности по развитию бренда, техническому сопровождению и обслуживанию.
- 3** **Собственный национальный центр контрольных измерений и тестирования**  
Контрольно-испытательный центр KNG занимает площадь более 700 кв.м. и располагает десятками новейших отечественных и зарубежных испытательных приборов и установок. Тщательное тестирование по нормам, превосходящим требования европейских стандартов, обеспечивает качество и надежность изделий, в которых вы уверены всегда!
- 4** **Мощный потенциал в инновациях и независимых исследованиях**  
Компания может гарантировать свою устойчивость и жизнеспособность только благодаря непрерывным инновациям. KNG располагает международной командой НИОКР, в которой работают технические специалисты со всего мира. За 25 лет своего развития наша компания закрепилась более чем в 70 странах и регионах мира, где интегрировалась со многими известными международными предприятиями и технологическими командами, освоила передовые технические разработки и производственные технологии, привлекла к сотрудничеству талантливые кадры. Следование международным стандартам и передовым технологиям гарантирует, что качество нашей продукции, производственный процесс, сырье, функционал, дизайнерские концепции и общий уровень бренда KNG не только достигли, но и превосходили международные и европейские требования, обеспечили нам поддержку и одобрение пользователей во всем мире!
- 5** **Глобальная маркетинговая сеть**  
За период, прошедший со времени основания KNG, продукция компании стала реализовываться более чем в 70 странах и регионах мира. С момента выхода на внутренний рынок наша компания по состоянию на 2019 год имеет 16 операционных центров на уровне провинций и более 100 офисов на уровне уездов и муниципалитетов. В настоящее время KNG обслуживает более 1 миллиона клиентов по всему миру и благосклонно воспринимается многими коллегами и отраслевыми пользователями, как в Китае, так и за его пределами. KNG и впредь не намерена отказываться от своих первоначальных амбициозных планов, будет стремиться обеспечивать высокое качество продукции, продолжит совершенствовать корпоративный дух профессионалов своего дела, развивать национальный бренд и последовательно осваивать китайский рынок с тем, чтобы каждый частный отечественный потребитель и каждое предприятие могли пользоваться все более качественной и экономичной фурнитурой. Это станет выражением нашей благодарности коллегам по отрасли и всем пользователям за их любовь и поддержку.
- 6** **Международная команда технических специалистов**  
В настоящее время мир переживает эпоху качественного развития предприятий по производству дверей и окон. В будущем такие предприятия уже не будут действовать врозь, поодиночке. Ведущую роль будут играть системные инновации в новые продукты и технологии. Надежная фурнитура для дверных и оконных систем является основой высококачественных дверей и окон. В технологически развитых странах Америки и Европы дверная и оконная фурнитура является важнейшей начинкой оконных систем, все профильные предприятия, в том числе предприятия по производству резиновой ленты, будут нацелены на разработку и инновации в области фурнитуры. Поэтому, идя в ногу с эпохой системного развития профильных компаний, KNG намерена внедрять самые передовые дверные и оконные технологии, призванные помочь Вашему предприятию в исследованиях, разработках и инновациях, как в области металлообрабатывающих, так и комплектующих технологий. Мы окажем Вам полноценную поддержку во всех технических вопросах с тем, чтобы обе стороны могли совместно использовать ресурсы, обмениваться технологиями, развивать стратегическое сотрудничество в интересах беспроигрышного будущего для каждого из партнеров.
- 7** **Систематическая маркетинговая поддержка**  
Мы можем предоставить всестороннюю маркетинговую поддержку, а также организовать тренинги и профессиональное обучение для сотрудников Вашей компании в таких сферах как экспертиза продукции, маркетинговые компетенции, управление магазином, навыки по покупкам в терминалах, руководство по установке и монтажу оборудования, послепродажное обслуживание и др. Измените традиционное маркетинговое мышление, откройте для себя терминальный маркетинг, освоите системную маркетинговую модель TWO-B-C, получите представление о распределении интересов в эпоху долевой экономики, обеспечьте общенациональный маркетинг продукции, помогите своим партнерам и предприятиям расти, процветать и завоевывать будущее.
- 8** **Стандартизированная служба продаж, нацеленная на ускоренное развитие вашего бизнеса**  
Объединенная многоотраслевая сервисная система KNG обеспечит вам совершенную сервисную поддержку. Передовая платформа управления поможет вашему предприятию быстро и точно привлекать клиентов, система коллективных заказов позволит вашим партнерам быстро повысить производительность и оперативно создать профессиональную, активную и эффективную маркетинговую и сервисную команду, отлаженную систему предпродажной подготовки, промежуточных продаж и послепродажного обслуживания обеспечит отслеживание всех операций в режиме реального времени и оптимальное использование продукции, многогранная онлайн-поддержка повысит узнаваемость Вашего бренда. KNG передаст Вам богатый и разнообразный опыт обслуживания, оптимально адаптированный для бесплатной поддержки Вашего бизнеса.
- 9** **Стратегическое преимущество**  
В настоящее время индустрия дверей и окон находится на переломном этапе развития, который предполагает серьезные перемены в отрасли. В будущем профильные предприятия постепенно трансформируются из компаний с облегченными активами (предприятия, не имеющие реальных производственных мощностей) в компании с тяжелыми активами (компании с реальными производственными мощностями). Все более заметной становится и гомогенизация отрасли, предприятия по производству дверей и окон стремятся к дифференциации продукции, точечной настройке и индивидуализации. Весьма вероятно, что в этих условиях станет непросто гарантировать стабильность и качество продукции, производимой заводом-подрядчиком, тем более что в Китае наблюдается нехватка металлообрабатывающих предприятий с собственными производственными мощностями, которые способны обеспечить стабильное качество продукции. Поэтому вместо того, чтобы получать скудную прибыль от сотрудничества с заводами-подрядчиками и бороться за выживание, гораздо перспективнее создать собственный бренд и гарантировать свое будущее. Впереди нас ждет эпоха жесткой конкуренции, и KNG, в соответствии с национальной промышленной политикой, стремится соответствовать веяниям времени. Многопрофильное развитие компании и собственные производственные мощности KNG могут предоставить нашим стратегическим партнерам высококачественное системное оборудование и дифференцированную концепцию обслуживания, помогут вашему предприятию в стандартизации и индивидуальных разработках, обеспечат обмен технологиями и взаимовыгодное сотрудничество. Вместе с KNG все это возможно!
- 10** **Гарантия качества**  
Продукция KNG разрабатывается и производится на основе строгих европейских стандартов, действующих более 50 лет. Кроме того, компания одной из первых в отрасли вот уже на протяжении 10 лет проводит политику гарантии качества, которая основана на нашей полной уверенности в своей продукции и ответственности перед клиентами. Следование нормам, по строгости превосходящим европейские технические стандарты, достигается за счет многостороннего тестирования и полного контроля качества, что отражает ответственный подход компании к потребителям и обществу, а также воплощает наш профессиональный дух, стремление демократического предприятия к самосовершенствованию и инновациям. Качество продукции KNG не является случайностью или стечением обстоятельств. Качество – это жизнь и будущее нашего предприятия. Результаты проводимых нами тестов и испытаний полностью достоверны, эффективны и транспарентны. KNG стала первой компанией в отрасли, начавшей регулярно публиковать эти результаты в справочниках и брошюрах по выпускаемой продукции. Наше качество выражается не только в характеристиках изделий, но и в качествах и компетенциях сотрудников компании, в их духе, репутации, индивидуальности, в отношении к ним со стороны руководства. Качество – это убеждение и ответственность каждого сотрудника нашего предприятия!



Enjoy The Sunny Air Safely

Наслаждайтесь чистым воздухом и солнечным светом



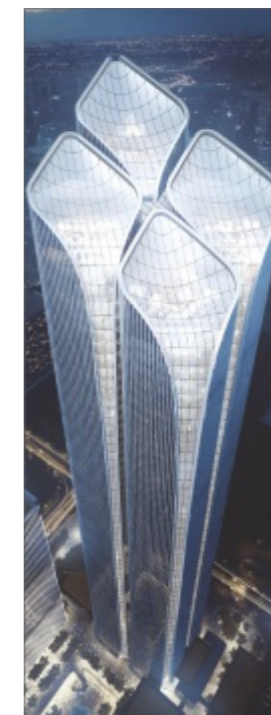
Add Colors To Human's Life

Яркие решения для комфортной жизни



50 Years Standard,  
Creating Safe And High-quality System Hardware

**KNG** — качество на 50 лет вперед



KNG НАДЕЖНОСТИ УВЕРЕННОСТЬ  
**2023**